

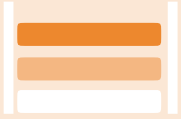
EVP-AQ MINI ELEVADOR



- ✓ CONFORTABLE Y SEGURA
- ✓ VERSÁTIL
- ✓ INSTALACIÓN RÁPIDA

Somos la empresa líder
en servicio, precio y calidad

☎ 900 103 673 gratuito
info@multielevacion.com



EVP-AQ

El EVP - AQ es una plataforma elevadora vertical destinada para la eliminación de las barreras arquitectónicas y permitir la accesibilidad a lugares tanto públicos como privados e institucionales.

Funciona perfectamente para el acceso de una silla de ruedas para recorridos de hasta 2 metros y una velocidad de 0,20 m/s.

Es ideal para comunidades de propietarios que tienen que salvar desniveles de escaleras para acceder al ascensor o a un rellano. Asimismo, también es perfecta para bancos, restaurantes, tiendas y oficinas o cualquier edificio público.



La plataforma EVP-AQ hace una trayectoria totalmente rectilínea y paralela a la formada por el desnivel.

Tiene la particularidad de que su elevación es mediante TIJERA y se recomienda para instalaciones en exterior.

CARACTERISTICAS GENERALES

Elevador para instalaciones en interior y en exterior.

Elevación con empuje en tijera para realizar el desplazamiento vertical.

Los mandos se accionan desde la consola lateral de abordo y en los pisos desde las botoneras de planta con llave de habilitación.

Tiene un fuelle retráctil y borde sensible de seguridad antiplastamiento abajo del perímetro de la planta.

Válvula paracaídas certificada EN-81-20 (paracaídas n caso de rotura de cables para suspensión 2:1)

Puertas de vidrio laminado con bordes redondeados y asideros en toda la longitud.

Regulación VVF en subida.

Accionamiento bajo pulsación constante.

Suelo antideslizante, en aluminio labrado o en goma.

Equipada con resguardos fijos de cristal laminado.



Cerradura electro-mecánica y consentimiento eléctrico a los movimientos de la plataforma solo con puertas cerradas y mecánicamente bloqueadas.

Dispositivos de recuperación automática de nivel en el piso superior.

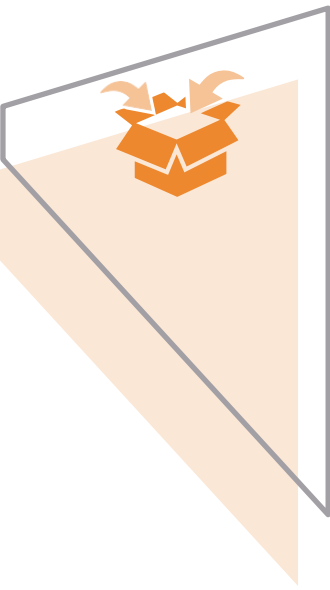
Central hidráulica incorporada en el grupo de elevación a tijera debajo de la plataforma.

**Puerta de piso:
Semiautomática
Panorámica Cristal
P.L 900x1.100mm**



**FUELLE RETRÁCTIL
PERIMETRAL
DE PROTECCION**





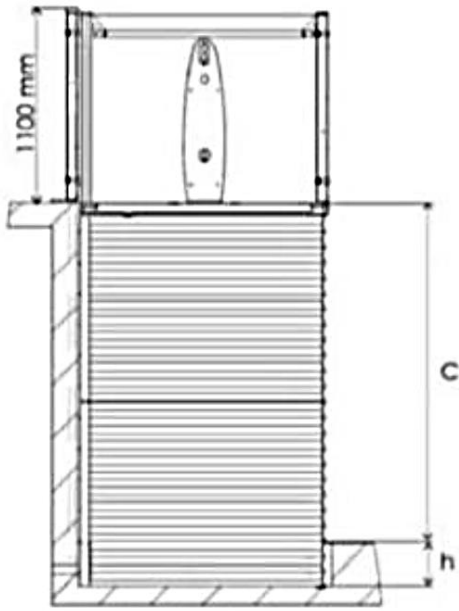
Características

- Carga: 300 kg.
- Velocidad: 0,20 m/s
- Paradas: 2, (dos).
- Potencia: 2CV / 1,47Kw
- Alimentación 230V monofásica
- Consumo 0,8 kw
- Grado de protección IP55
- Dimensión estándar cabina: 1.120 x 1.500 mm
- Hueco necesario: 1.160 x 1.540 mm
- Recorrido: hasta 2.000 mm
- Foso: 215mm (hasta 1.500mm rec) y 255mm (hasta 2.000mm rec)
- Huida mínima 2.500 mm
- Embarque a 180°
- Acabados: plataforma y asideros de color gris claro, montantes de las puertas en aluminio y puertas de cristal vidrio transparente o ahumados.
- Sistema de elevación en tijera con central hidráulica.
- Equipo para interior (estándar) o intemperie (opcional).
- Botonera de cabina integrada en la plataforma.
- Puertas: bastidor de puertas autoportante mediante perfiles tubulares y vidrios templado, semiautomáticas con un PL: 900 x 1.100 mm.
- Fuelle perimetral de protección





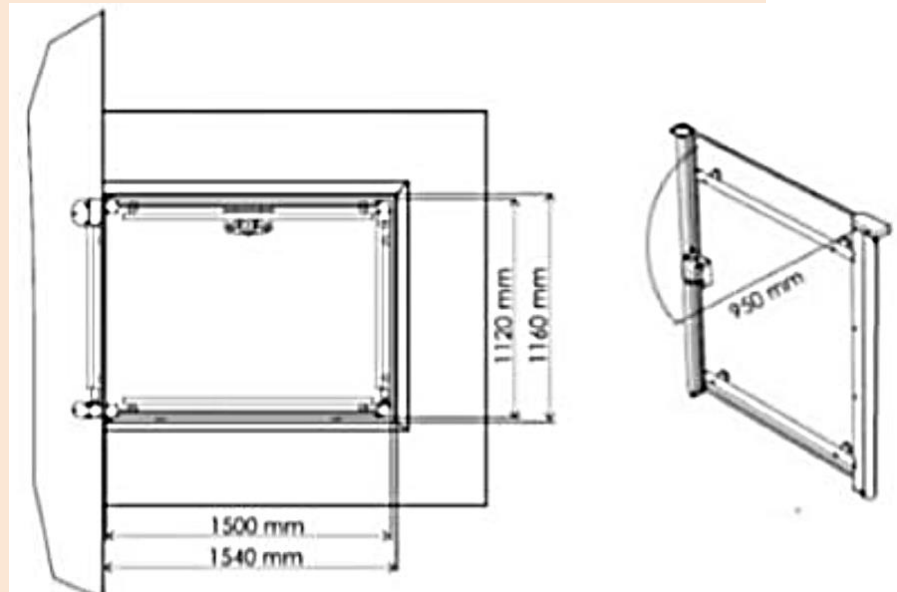
Dimensiones



C: recorrido hasta 2.000 mm

h: foso 215mm ($C \leq 1.500\text{mm}$)

foso 255mm (C hasta 2.000mm)



Opcional:

- Motorización de la apertura de las puertas
- Columnas portamandos de piso
- Equipo en acero inoxidable
- Protección antivandalismo
- Acabados personalizados

Otros productos



Plataformas
salvaescaleras



Sillas salvaescaleras



Elevadores verticales



Ascensores
domésticos



Escaleras convertibles



Grúas de piscina



Elevación
industrial

**Líderes en precio,
servicio y calidad**

☎ 900 103 673

info@multielevacion.com

**Expertos en accesibilidad y
eliminación de barreras
arquitectónicas**



Sillas salvaescaleras
manuales

**Servicio técnico 24 horas,
único en el sector**

Servicio de mantenimiento multimarca

Proyectos integrales, "llave en mano"

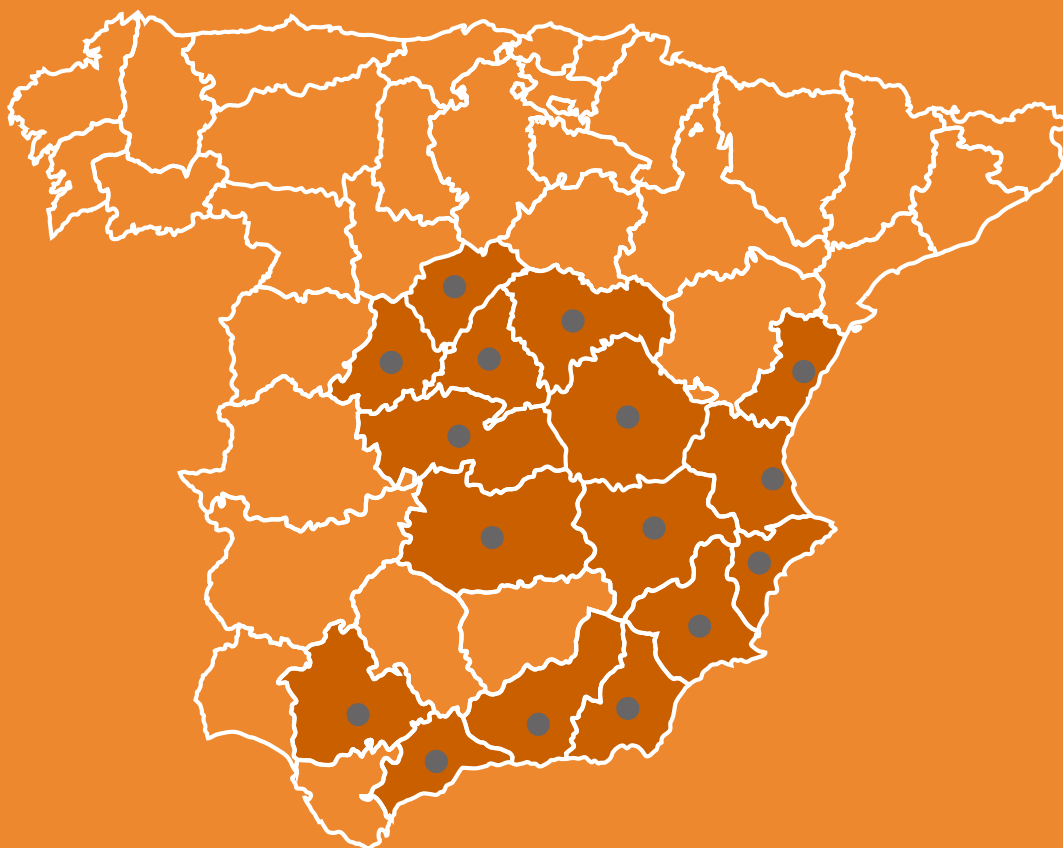
- proyectos
- solicitud de licencias
- subvenciones
- obra civil

Financiación personalizada

**2 años de garantía
ampliable hasta 5 años,
consulte condiciones**

 **multi**elevación
eleva tu calidad de vida

**No renuncies a tu casa,
no renuncies a tu vida.**



DELEGACIONES:

ZONA CENTRO

Madrid
Ciudad Real
Toledo
Segovia
Ávila
Guadalajara

ZONA LEVANTE

Valencia
Castellón
Alicante
Murcia
Albacete
Cuenca

ZONA SUR

Sevilla
Granada
Málaga
Almería

**TELF. ATENCIÓN AL CLIENTE
GRATUITO 900 103 673**