

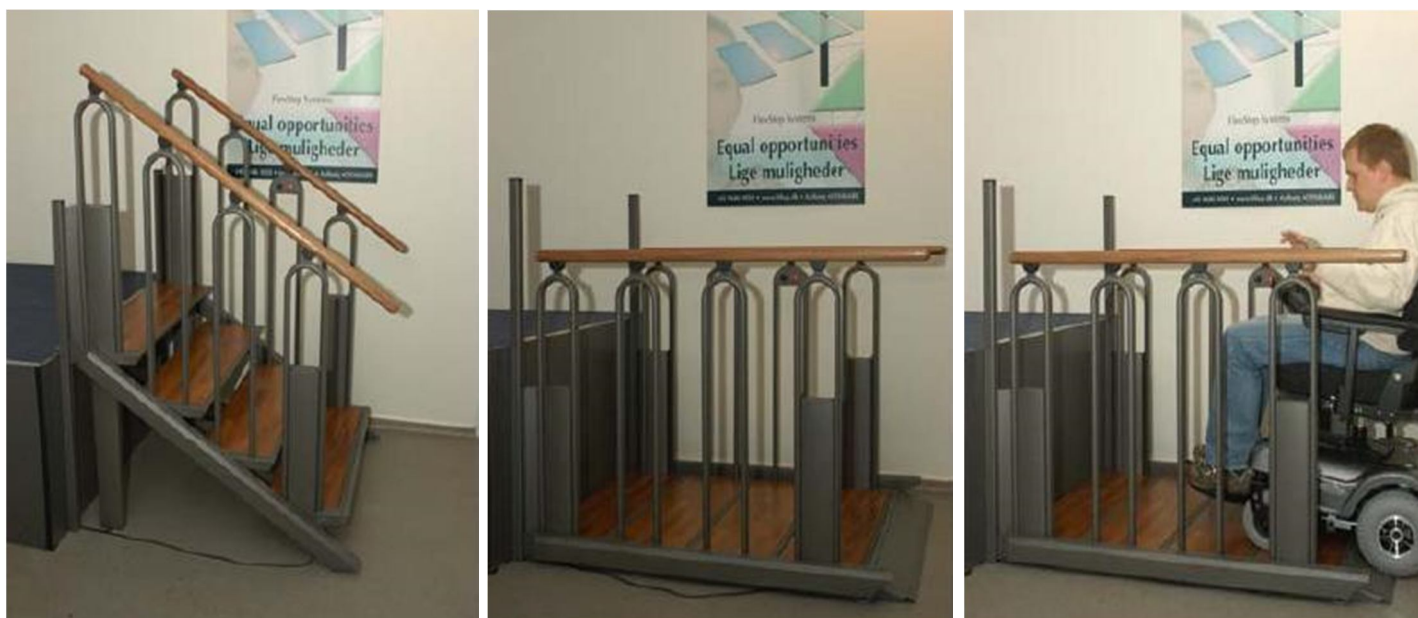


CARACTERÍSTICAS GENERALES

En la escalera-convertible modelo FLEX-STAIR se han unido las características de una **plataforma elevadora vertical y de una escalera**, haciendo fácil y seguro el acceso a niveles superiores e inferiores.

Este tipo de plataforma supone la perfecta solución a la hora de crear un acceso para personas en silla de ruedas o con movilidad reducida a lugares con diferentes alturas, proporcionándoles así una mejora en su calidad de vida y total independencia en sus desplazamientos.

Otro rasgo que aumenta su versatilidad, es que es una máquina que se puede instalar tanto en el **interior como a la intemperie**.



SISTEMAS DE SEGURIDAD

Está equipada con todas las posibles medidas de seguridad:

- Protección anti-caída
- Defecto de operación
- Defecto de malfuncionamiento
- Sistema anti-atrapamiento
- Sensores en la parte inferior de los peldaños

En el caso de que se active una de estas medidas de seguridad, inmediatamente la escalera-convertible dejará de moverse y la alarma se accionará.



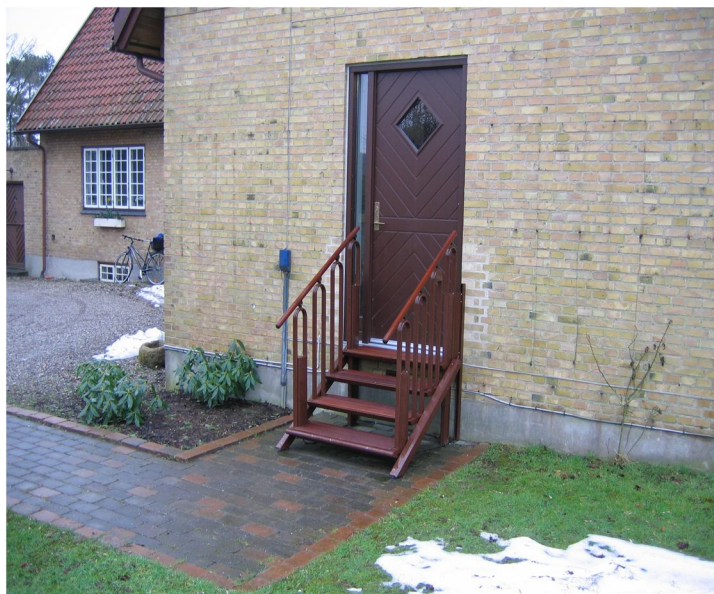
OPCIONES

Disponemos de diferentes tipos de materiales para los peldaños y barandilla:

- Madera: roble, pino, haya, caoba, cerezo...
- Metalizados: aluminio, rejilla (sólo peldaños) y gris pintado (peldaños y barandilla)
- Pintura de diferentes colores

Barrera de seguridad en la parte superior:

- Barrera vertical
- Barrera con doble puerta



DIMENSIONES

La dimensión de la plataforma es de un mínimo de 1.200 x 800 mm. pero pueden pedirse otras dimensiones de entre 3 y 6 peldaños.

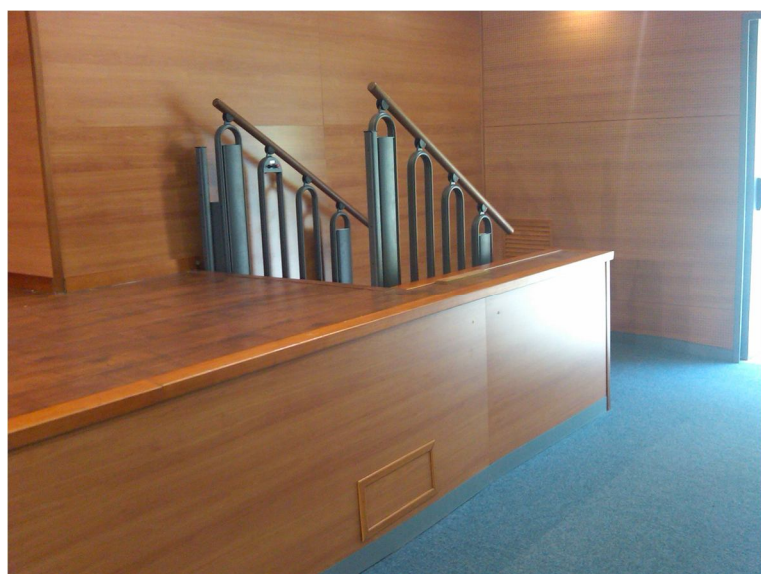
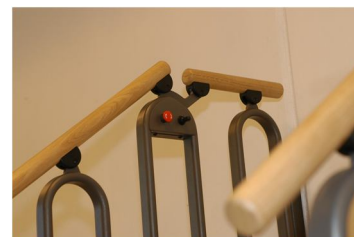
La **máxima altura** que puede cubrir es de **1.250 mm.** y la **carga máxima** que soporta es de **250 kg.** (2 personas)

FUNCIONAMIENTO

El manejo es extremadamente simple, tanto para subir como para bajar: se transforma de escalera a plataforma solamente manipulando el panel de control.

Cuando no está funcionando, la escalera-convertible en plataforma retorna a su posición de escalera pasados unos minutos.

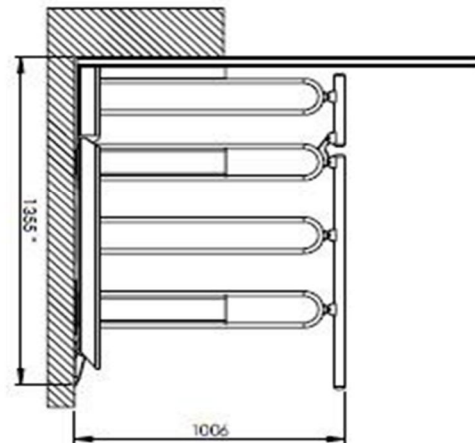
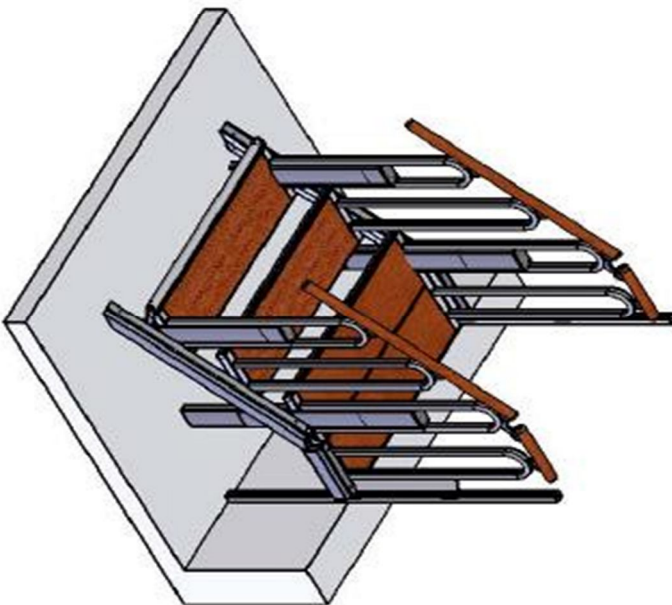
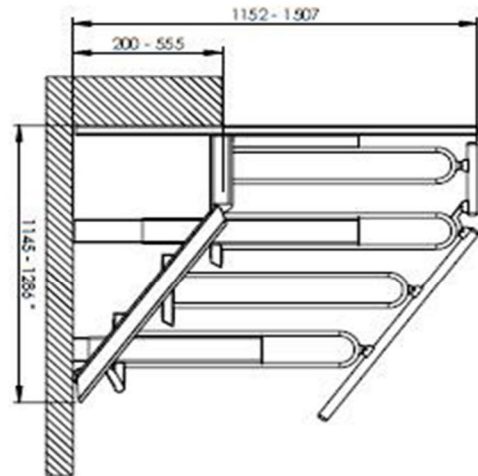
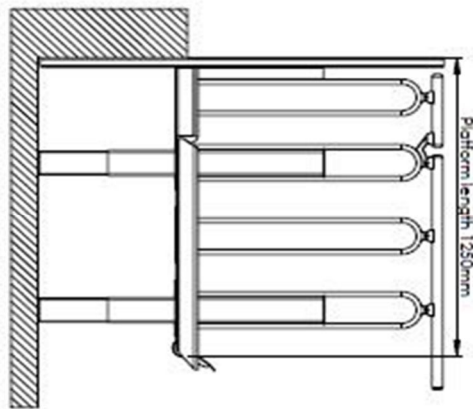
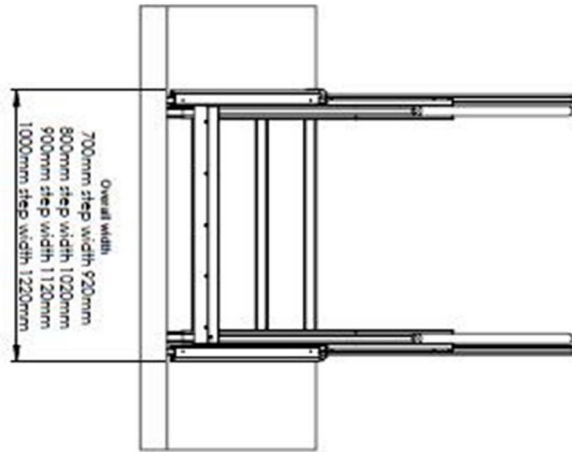
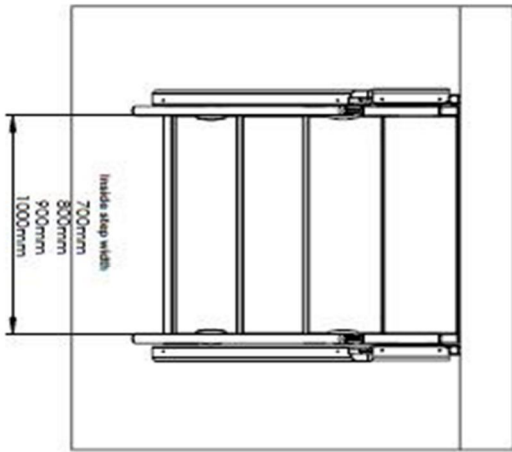
También dispone de la opción de activar el movimiento mediante control remoto o botonera, y una vez que nos hallemos en la propia plataforma, encontramos un joystick para manejarla fácilmente.



Más información en www.multielevacion.com

TELEFONO: 900 10 36 73

Configuración 3 peldaños

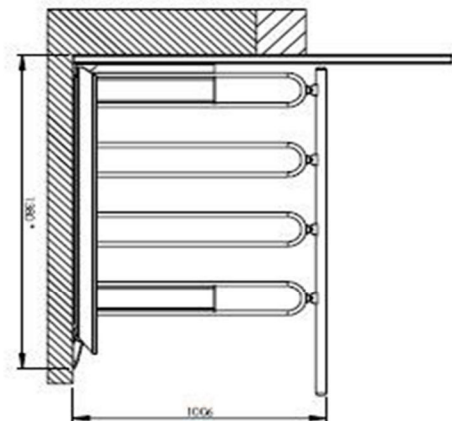
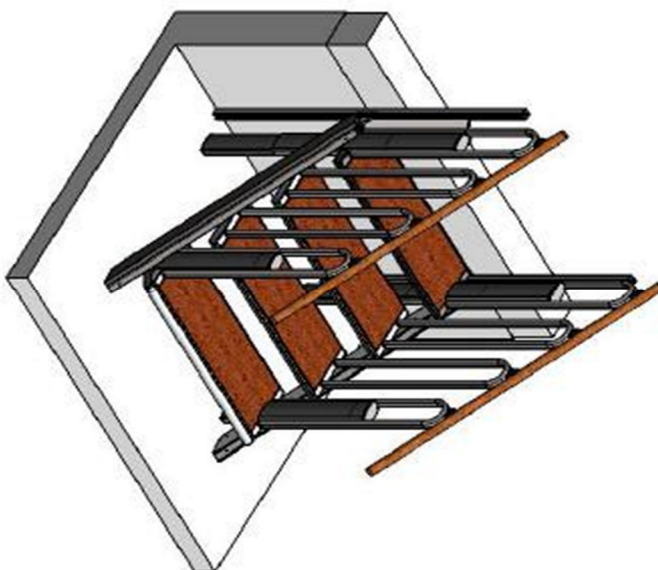
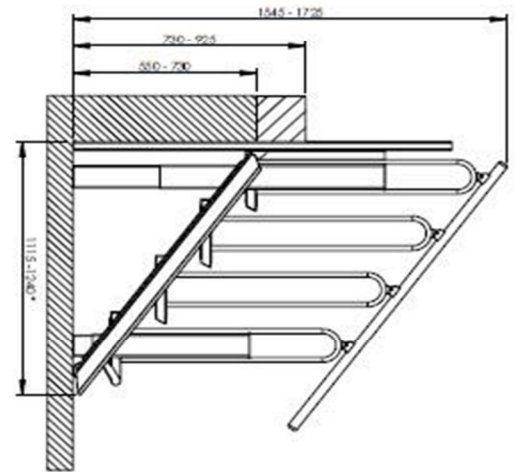
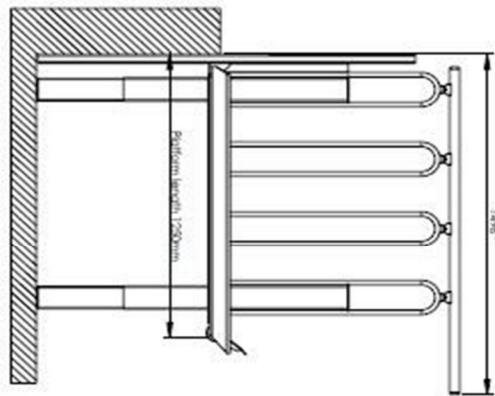
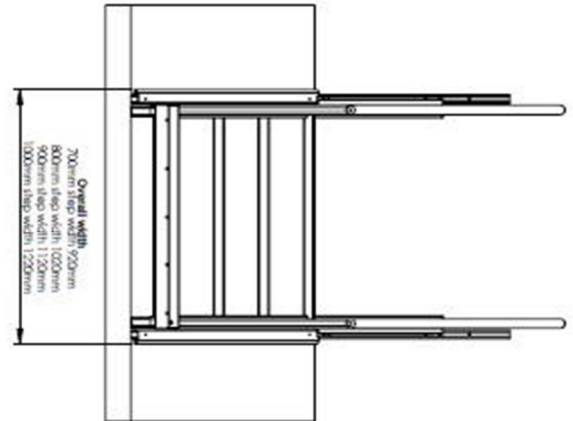
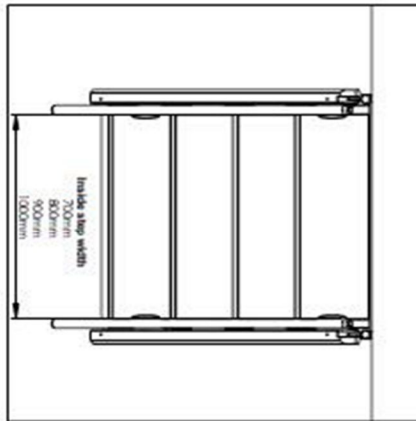


Configuración 4 peldaños

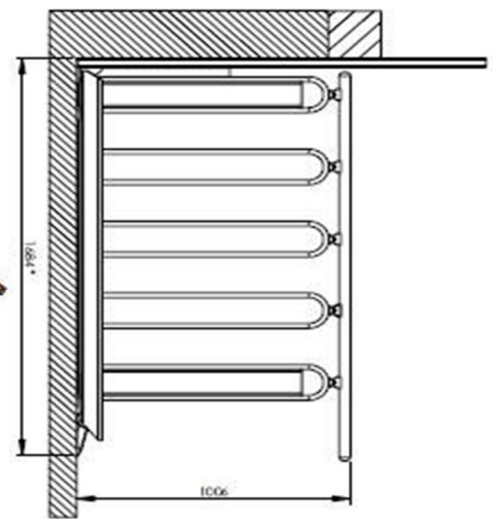
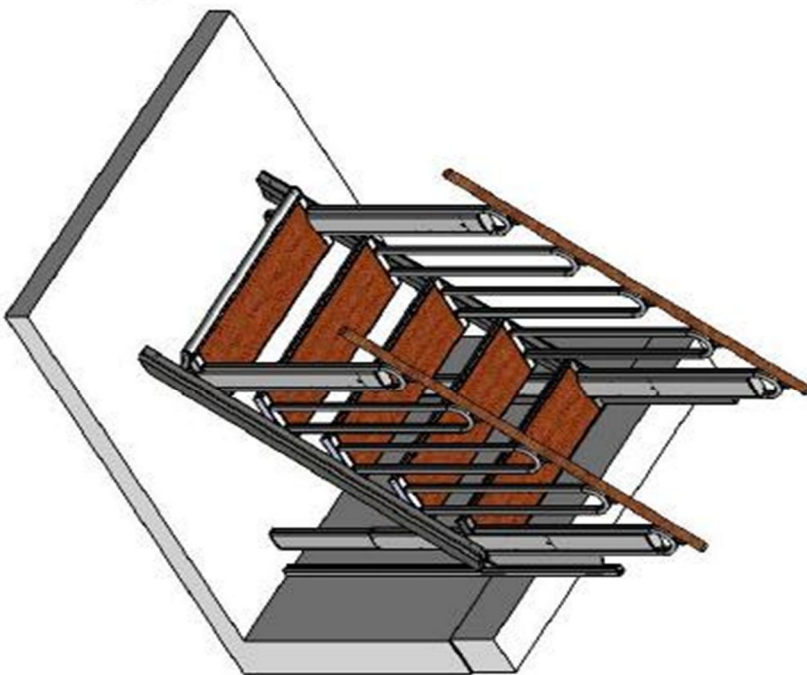
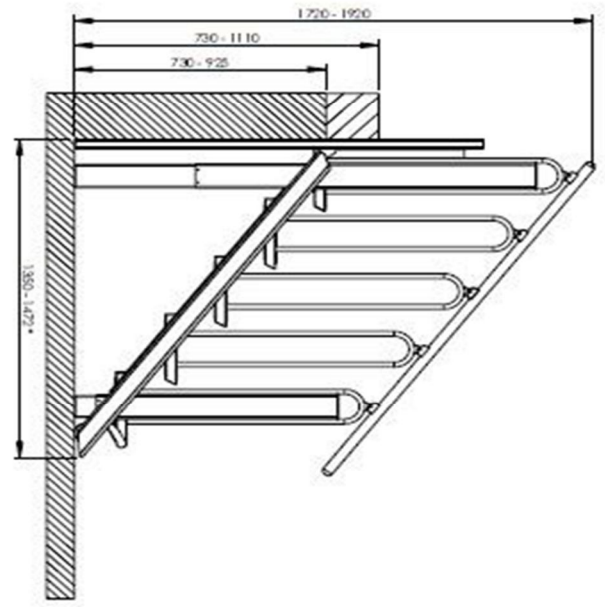
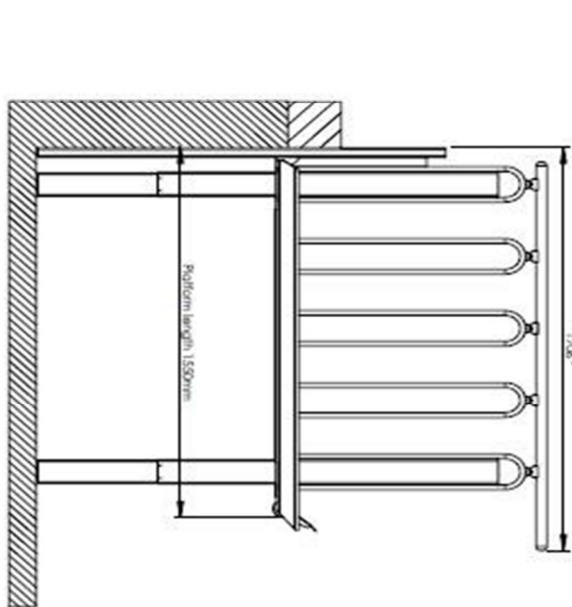
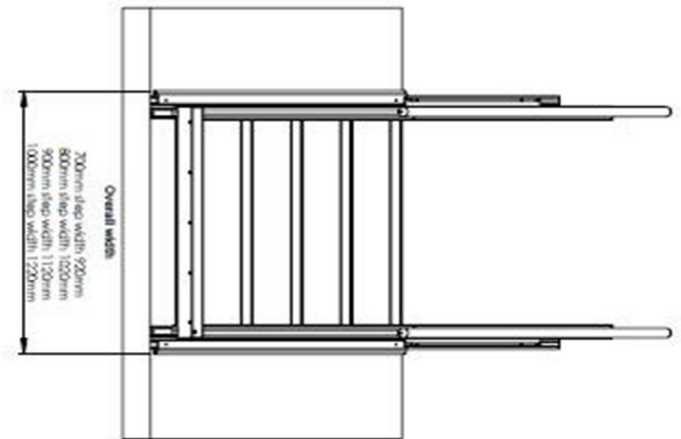
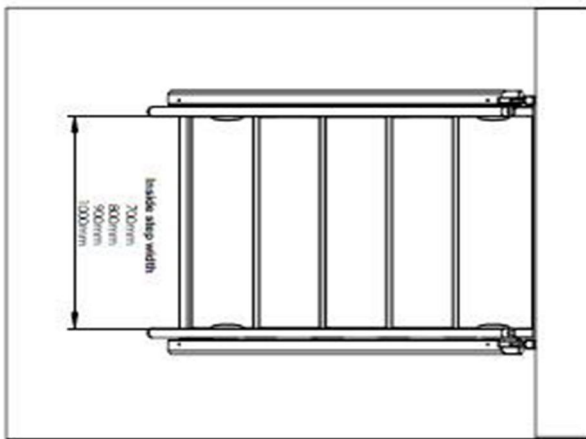


Max. fitting height with one stop

Max. fitting height with two stop



Configuración 5 peldaños



Configuración 6 peldaños

-  Max. fitting height with one stop
-  Max. fitting height with two stop

