

ASCENSOR ELÉCTRICO ELECTROFIT



¡ELEVA TU CALIDAD DE VIDA!

ASCENSOR ELÉCTRICO ELECTROFIT-

Electrofit es el ascensor eléctrico convencional más moderno del mercado ya que optimiza el hueco a utilizar porque viene sin sala de máquinas, cuenta con una flexibilidad que Permite la configuración de simple, doble y triple embarque. Ideal para soluciones a 90°.

Es un ascensor Monofásico, tiene la Posibilidad de conectarlo a un enchufe monofásico. Es optimo ya que tiene una bancada de fácil montaje con estructura Autoportante y es adaptable como opción para fosos y huidas reducidas.

Si se reforma un edificio existente, muchas veces se cambia también el ascensor por completo. En este proyecto se pretende optimizar el espacio y conseguir la mayor superficie de cabina posible. Donde hasta ahora el ascensor hidráulico era la única opción, se presenta el ELECTROFIT como mejor alternativa.

El ascensor eléctrico puede ser con y sin cuarto de máquinas con motor gearless, con posibilidad de alimentación monofásica, necesita sólo 250 mm en el lado del chasis de mochila. La instalación de las guías de cabina y de contrapeso en la misma línea optimiza este espacio.



El ASCENSOR ELECTRICO ELECTROFIT OPTIMUS

Es un modelo especial que viene sin sala de máquinas que más optimiza el hueco.

Ventajas:

Flexibilidad: permite configuración de simple, doble y triple embarque.

Eficacia energética: posibilidad de conectarlo a enchufe monofásico

Optimización: bancada de fácil montaje.

Adaptabilidad: posibilidad de instalarlo con foso y huida reducidos.

Autoportante.

Este ascensor eléctrico aprovecha el hueco igual que uno hidráulico por lo que está especialmente indicado para adaptaciones en edificios existentes.



• Características técnicas

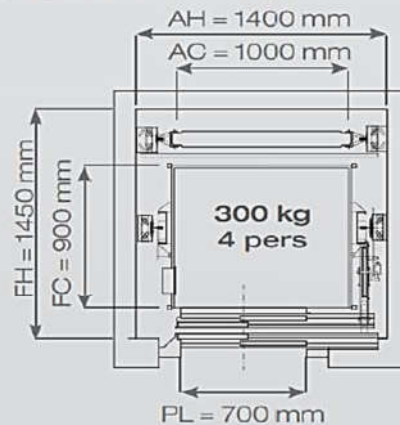
Velocidad nominal	1 m/s > CONSULTAR
Carga nominal	hasta 1.000 Kg > CONSULTAR
Cable	6,5 Ø
Potencia	desde 0,7 kw
Suspensión	1:1 hasta 320 kg 2:1 (450 kg - 1.000 kg)
Huida estándar	3.600 mm.
Foso estándar	1.200 mm.
Recorrido	hasta 45 m.
Cuadro maniobra	instalado en marco de puerta*

*Puertas automáticas con marco de 120 mm.

Q (kg)	Potencia nominal (kw)	Intensidad nominal (A)	Huida mín. ⁽¹⁾ (mm)	Foso mín. (mm)
100	0,7 - 0,9	1,2 - 1,8	3.150	200
180	1,2 - 1,5	2,6 - 3,4	3.150	200
320	2,0 - 2,5	5,0 - 6,0	3.150	200
450	3,2 - 3,8	8,0 - 9,0	3.150	200
630	4,5 - 5,1	10,0 - 12,0	3.400	570
800	5,7 - 7,2	14,5 - 21,5	3.450	850
1000	7,1 - 8,6	21,0 - 25,7	3.450	850

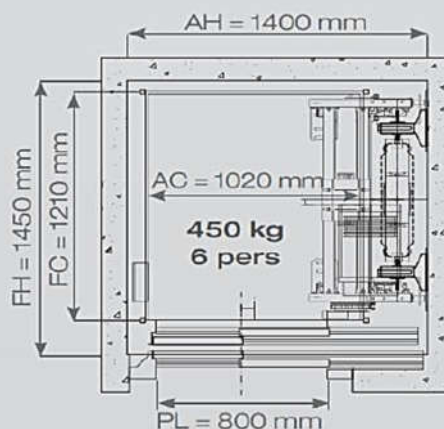
⁽¹⁾Dependerá de: puertas, máquina lateral y altura de cabina.

• Eléctrico estándar



• Optimus

Mayor aprovechamiento de hueco



• Sin sala de máquinas

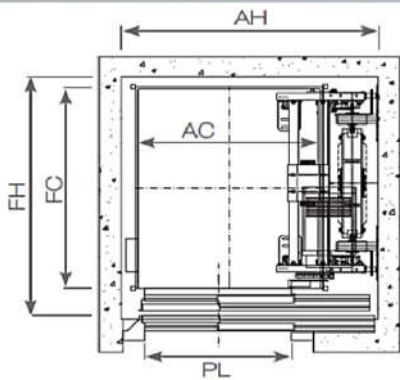


• Con sala de máquinas



Posibilidad de instalar reductor VVF 1:1

Plano de planta

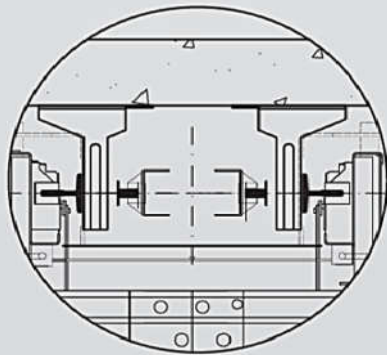


AH: Ancho Hueco
FH: Fondo Hueco
AC: Ancho Cabina
FC: Fondo Cabina
PL: Paso Libre

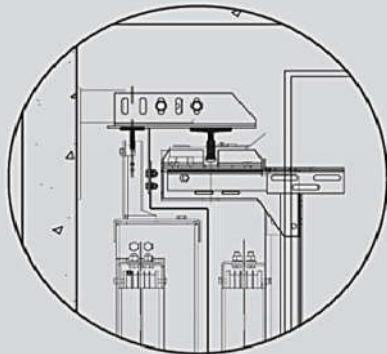
Q (kg)	AH	FH	AC	FC	PL
100	800	930	680	500	600
180	800	1150	680	720	600
225	1250	1000	850	790	700
320	1280	1250	900	1000	700
450	1400	1450	1020	1210	800
630	1500	1650	1120	1410	800
800	1810	1750	1300	1500	900
1000	1610	2370	1100	2100	900

• Posición Guías

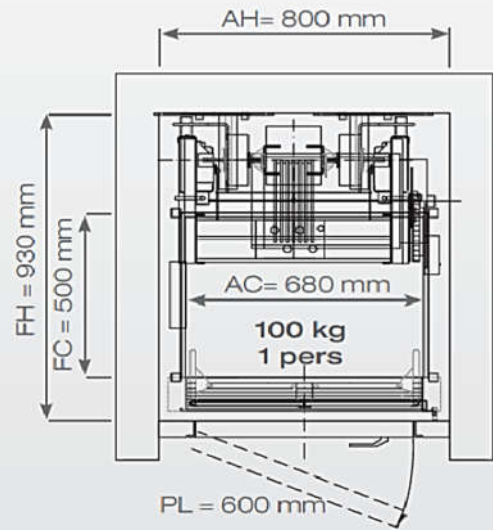
En línea



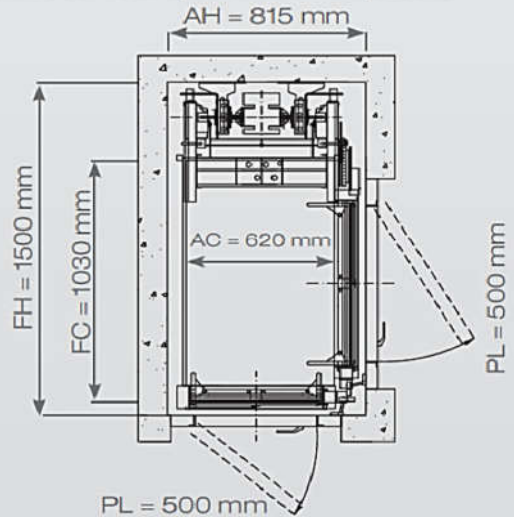
En paralelo



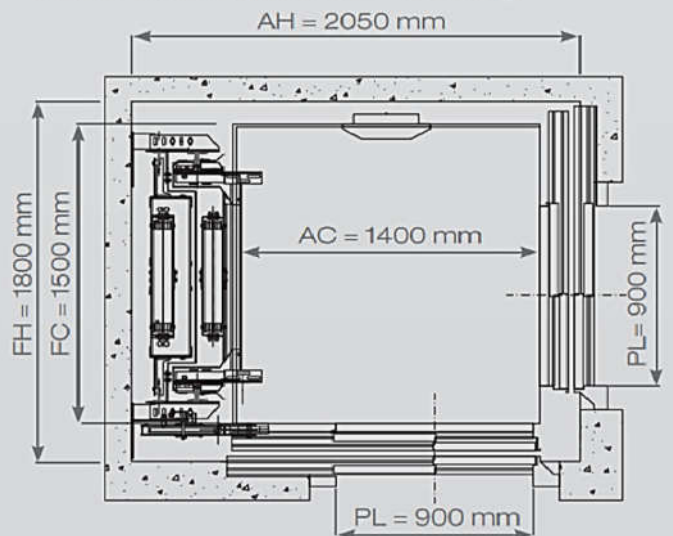
• Huecos mínimos estandar



• Doble embarque a 90° especial



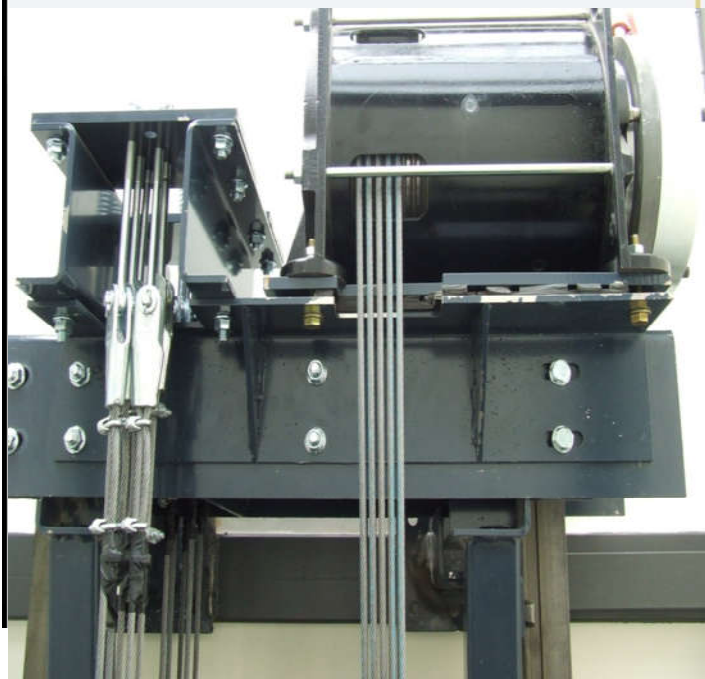
• Doble embarque a 90° 1000 kg



• Con máquina Mody



• Cota "0"



En **edificios existentes** se pueden abrir **nuevas posibilidades para gente discapacitada** incluso en edificios con escaleras. Donde antes la única solución era poner una voluminosa rampa que ocupaba mucho espacio para hacer posible el acceso de minusválidos, **ahora se puede instalar un OPTIMUS a la cota "0"** gracias al mínimo foso de 200mm para ascensores de 450 Kg.

200 mm





Plataformas salvaescaleras



Sillas salvaescaleras



Elevadores verticales



Ascensores domésticos



Escaleras convertibles



Grúas de piscina



Elevación industrial

**Líderes en precio,
servicio y calidad**

☎ 900 103 673

info@multielevacion.com

**Expertos en accesibilidad y
eliminación de barreras
arquitectónicas**



**Sillas salvaescaleras
manuales**

**Servicio técnico 24 horas,
único en el sector**

Servicio de mantenimiento multimarca

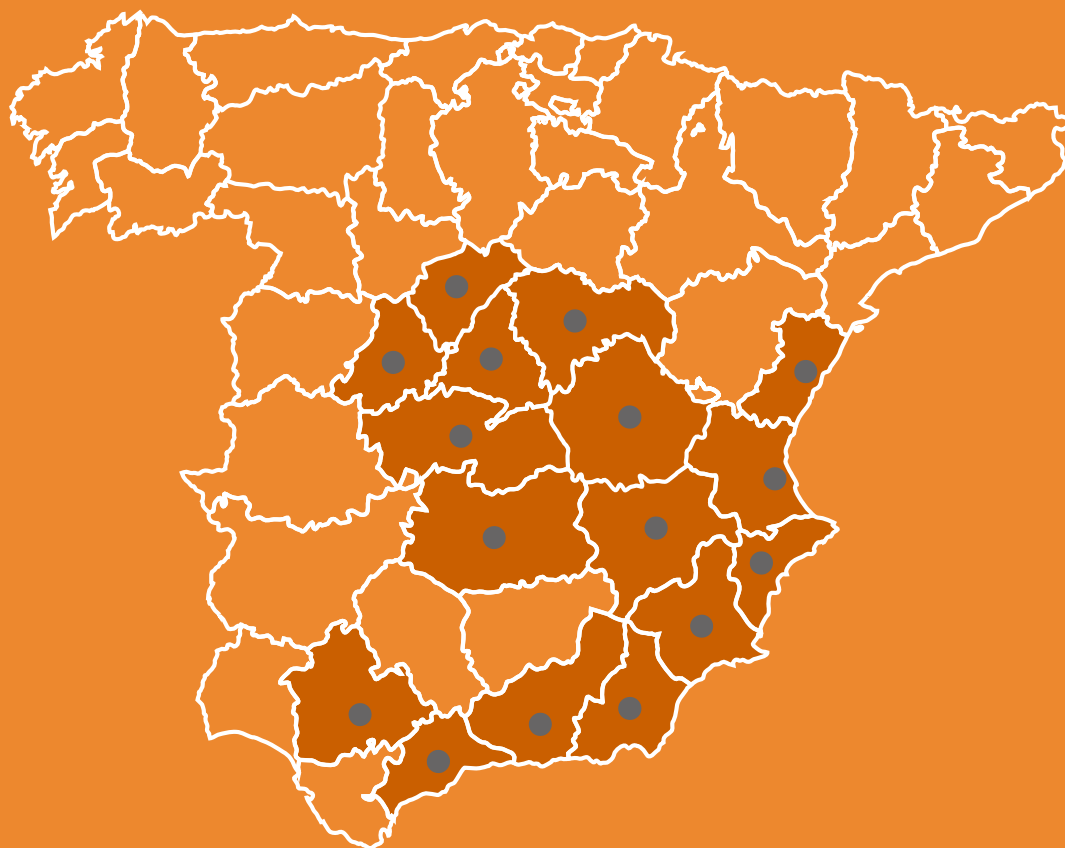
Proyectos integrales, "llave en mano"

- proyectos
- solicitud de licencias
- subvenciones
- obra civil

Financiación personalizada

**2 años de garantía
ampliable hasta 5 años,
consulte condiciones**

**No renuncies a tu casa,
no renuncies a tu vida.**



DELEGACIONES:

ZONA CENTRO

Madrid
Ciudad Real
Toledo
Segovia
Ávila
Guadalajara

ZONA LEVANTE

Valencia
Castellón
Alicante
Murcia
Albacete
Cuenca

ZONA SUR

Sevilla
Granada
Málaga
Almería

**TELF. ATENCIÓN AL CLIENTE
GRATUITO 900 103 673**