



Elevador de corto recorrido INVICTUS



C/Laguna del Marquesado 36 B
28021 Madrid
www.multielevacion.com
Teléfono: 91 12 888 12



Soluciones en accesibilidad que mejoran la calidad de vida

Nuestra misión es la de asesorar y ofrecer el servicio y el producto salvaescaleras adecuado a las necesidades de cada usuario, consiguiendo así mejorar su calidad de vida y dotándole de una mayor autonomía en su entorno.

“Hacemos tu vida más fácil y segura”

Elevador INVICTUS

Las personas con movilidad reducida o usuarias de silla de ruedas pueden ahora superar desniveles de manera confortable y elegante con el elevador vertical de corto recorrido *INVICTUS*.

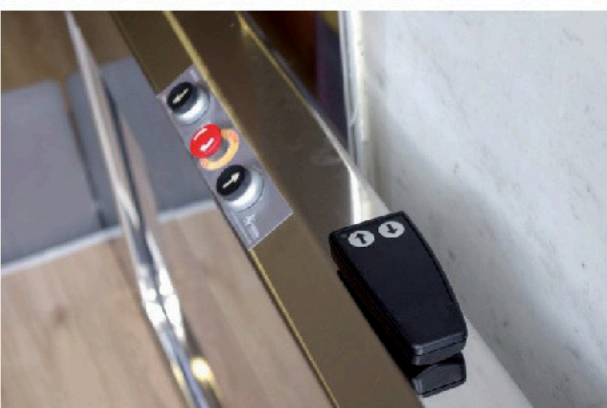
Innovador y a la vez con un diseño minimalista, *INVICTUS* puede superar alturas de hasta 1,25m y puede instalarse en cualquier entorno, ya sea interior o exterior.



Gracias a los cuatro soportes en cada esquina y la fijación en la pared el usuario llega sin esfuerzo al nivel deseado. Sus cuatro motores están perfectamente sincronizados, garantizando un movimiento seguro y muy estable.

Características generales

- Movimiento estable, seguro y confortable.
- Diseño flexible que se adapta a cualquier entorno.
- Mínimos requisitos en el lugar de instalación.
- Fácil manejo y uso.
- Instalación en interiores y exteriores.
- Diseño minimalista. Color RAL 7022.
- Batería incluida en caso de corte eléctrico.
- Medidas: 800x1400mm (privado) y 900x1400mm (público).
- Fijación práctica y cómoda: sólo requiere un nivel de suelo y un enchufe.
- Rápido montaje.
- Dispone de todas las medidas de seguridad.
- Supera desniveles de hasta 1,25m.
- La rampa de acceso funciona también como rampa de protección.
- Mando a distancia.
- Puerta o barrera de planta 1.



Acabados

■ Color para la máquina



RAL 7022

■ Color puerta y paneles pared

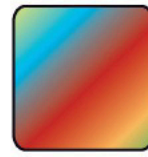


TRANSP.



HUMO

■ Otros colores máquina



**CUALQUIER OTRO COLOR A
ESCOGER DE LA GAMA RAL
(CONSULTAR CONDICIONES)**

Los colores y acabados reproducidos en este catálogo son orientativos y pueden variar levemente de los reales.

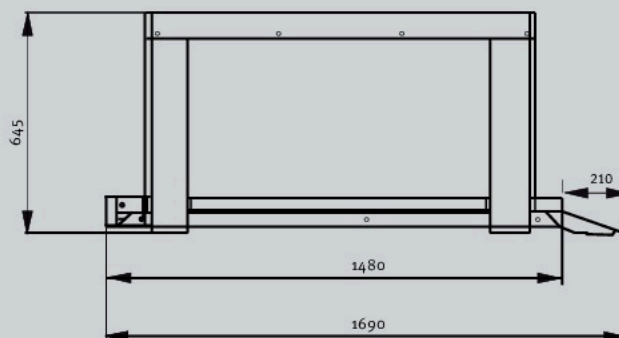
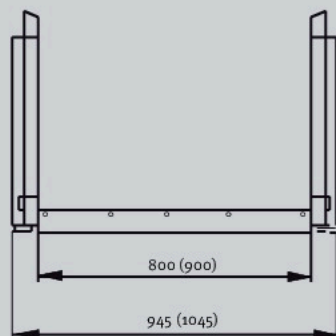
Opcionales

- Puerta de cabina
- Puerta de planta
- Acabado en inox
- Color
- Intemperie

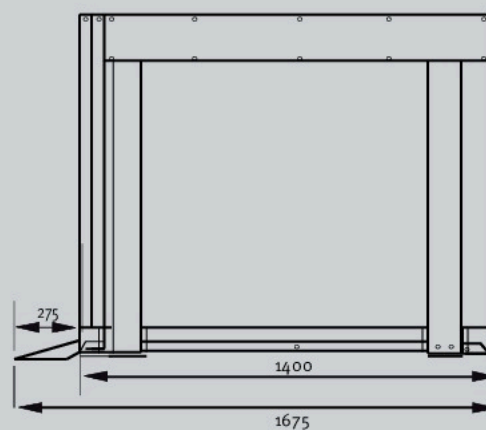
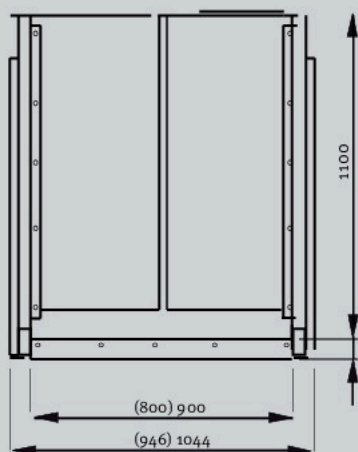


Medidas del elevador vertical de corto recorrido INVICTUS

■ Modelo Low (para recorridos hasta 730mm)

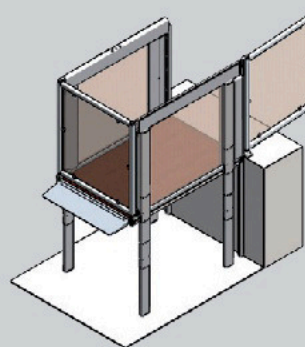
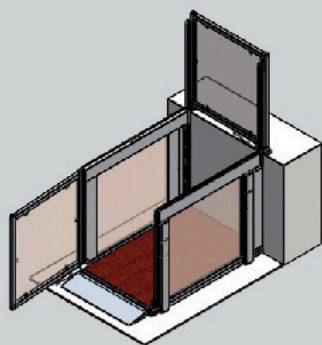


■ Modelo High (para recorridos hasta 1250mm)



* Puerta de cabina sólo disponible en este modelo.

* Para recorridos superiores a 500mm es obligatoria puerta en planta.



Características técnicas

- Capacidad de carga: 300kg / 2 personas
- Velocidad de elevación: 25mm/s
- Recorrido máximo: 125cm

- Medidas: 800x1400mm (privado) y 900x1400mm (público)
- Conexión eléctrica: 230V/ 50Hz / 10A