

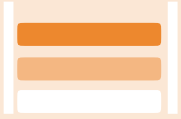
EVP-I MINI ELEVADOR



- ✓ CONFORTABLE Y SEGURA
- ✓ VERSÁTIL
- ✓ INSTALACIÓN RÁPIDA

Somos la empresa líder
en servicio, precio y calidad

☎ 900 103 673 gratuito
info@multielevacion.com



EVP-I

El EVP - I es una plataforma elevadora vertical destinada para la eliminación de las barreras arquitectónicas y permitir la accesibilidad a lugares tanto públicos como privados e institucionales.

Funciona perfectamente para el acceso de una silla de ruedas para recorridos de hasta 1 metro y una velocidad de 5 cm/s.

Es ideal para lugares que tienen que salvar pequeños desniveles de escaleras para acceder al ascensor o a un rellano. Asimismo, también es perfecta para bancos, restaurantes, tiendas y oficinas o cualquier edificio público.



La plataforma EVP-I hace una trayectoria totalmente rectilínea y paralela a la formada por el desnivel con total seguridad.

Fiabilidad, versatilidad, seguridad, reducidas dimensiones y rapidez de instalación son los puntos fuertes

Suelo móvil en caso de ausencia de fuelle

Tiene la ventaja de tener baterías sin funcionamiento de la alimentación

Pulsación a presión constante: la plataforma solo realiza operaciones de movimiento cuando se actúa sobre el pulsador, en el momento que se deja de actuar se detiene, la acción que estaba realizando la máquina.

STOP tipo seta en consola: detiene la plataforma e impide que se realice cualquier otra maniobra o función.

Rescate de emergencia: en caso de fallo del suministro eléctrico, se dispone de baterías auxiliares que permitirán descender hasta planta baja actuando sobre el pulsador correspondiente a presión constante.

Protección fija de chapa en zonas guías para evitar atrapamientos con las partes móviles de la plataforma.

Brazos de accionamiento manual, en tubo de acero inoxidable o pintados y ubicados en las zonas de embarque, para proteger al usuario de caer fuera de la plataforma. Disponen de sistema de embrague para situaciones de sobre esfuerzo en movimiento del brazo cuando colisionen con obstáculos.

Plegado de base manual.

Suelo de goma o aluminio antideslizante.

Equipo en acero INOX para INTEMPERIE.

ACABADOS

RAL 7035
Gris claro
Estándar



SUELOS

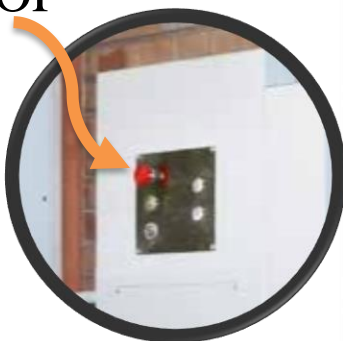




Características

- Carga: 340 kg.
- Velocidad: 0,05 m/s
- Paradas: 2, (dos).
- Alimentación 230V Monofásico.
- Consumo uso normal 46W.
- Dimensión estándar:
 - 900 x 1.250 mm / 900 x 1.400mm
- Recorrido hasta 1.000 mm
- Pintura: en RAL 7035.
- Sistema de tracción PISTON HIDRAULICO.
- Equipo para interior o intemperie (opcional).

STOP



SIN FOSO





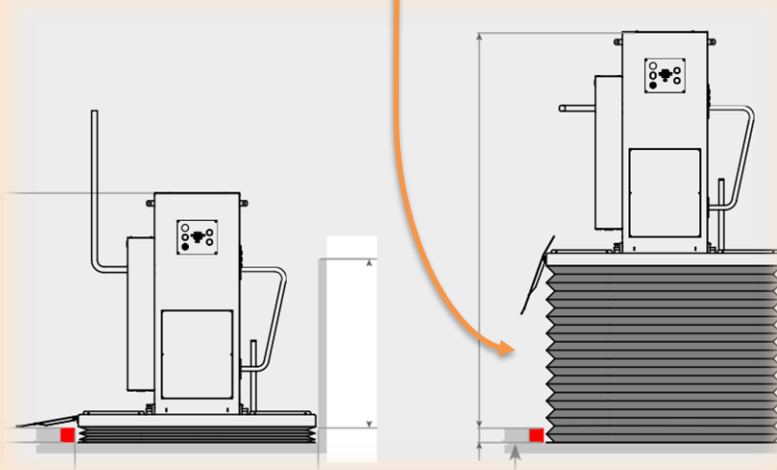
Dimensiones

	EVP-I
Altura máxima a salvar:	1.000 mm
Huida mínima	2.500 mm
Dimensión de plataforma:	900 x 1.250 mm y 900 x 1.400 mm
Hueco mínimo:	1.250x1.615 mm y 1.250x1.765 mm
Embarque:	a 180°

EQUIPAMIENTO OPCIONAL

- Brazos automatizados.
- Preparado para intemperie.
- Puerta de piso automática o ciega.
- Plegado de plataforma automático.
- Con foso de 85mm
- Color del equipo distinto.
- Con fuelle bajo la plataforma

Puerta de piso:
Semipuerta MANUAL
Panorámica
P.L 900x1.100mm



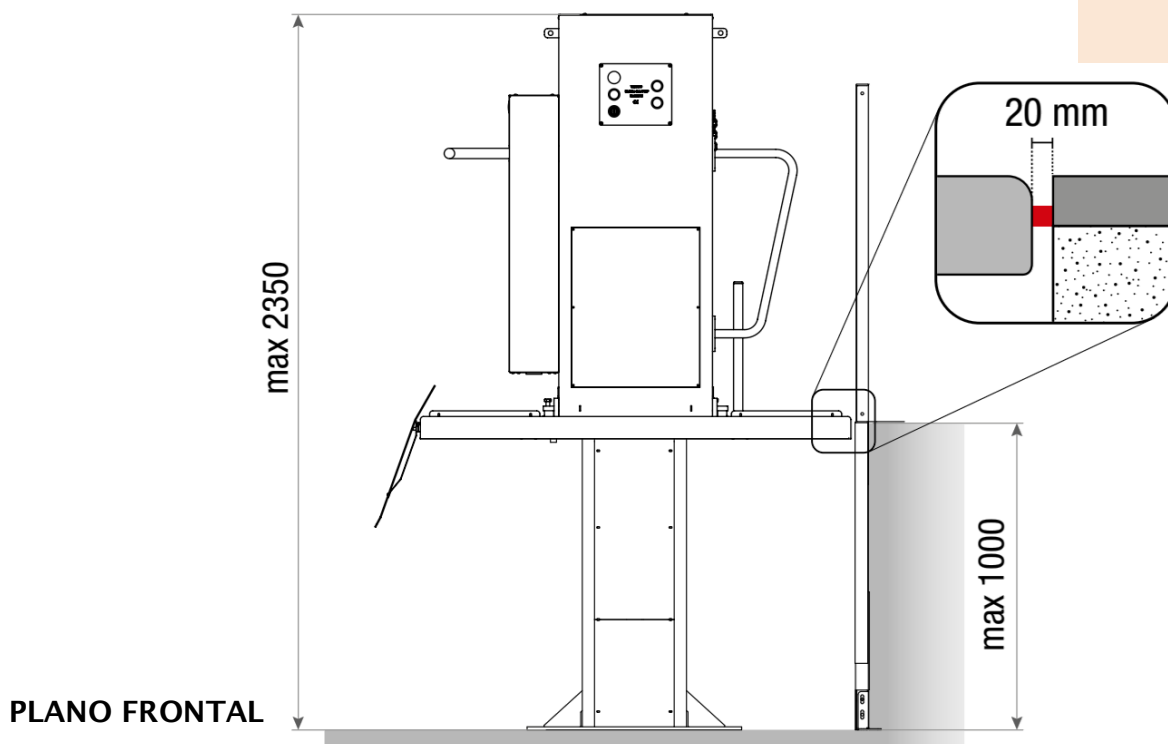
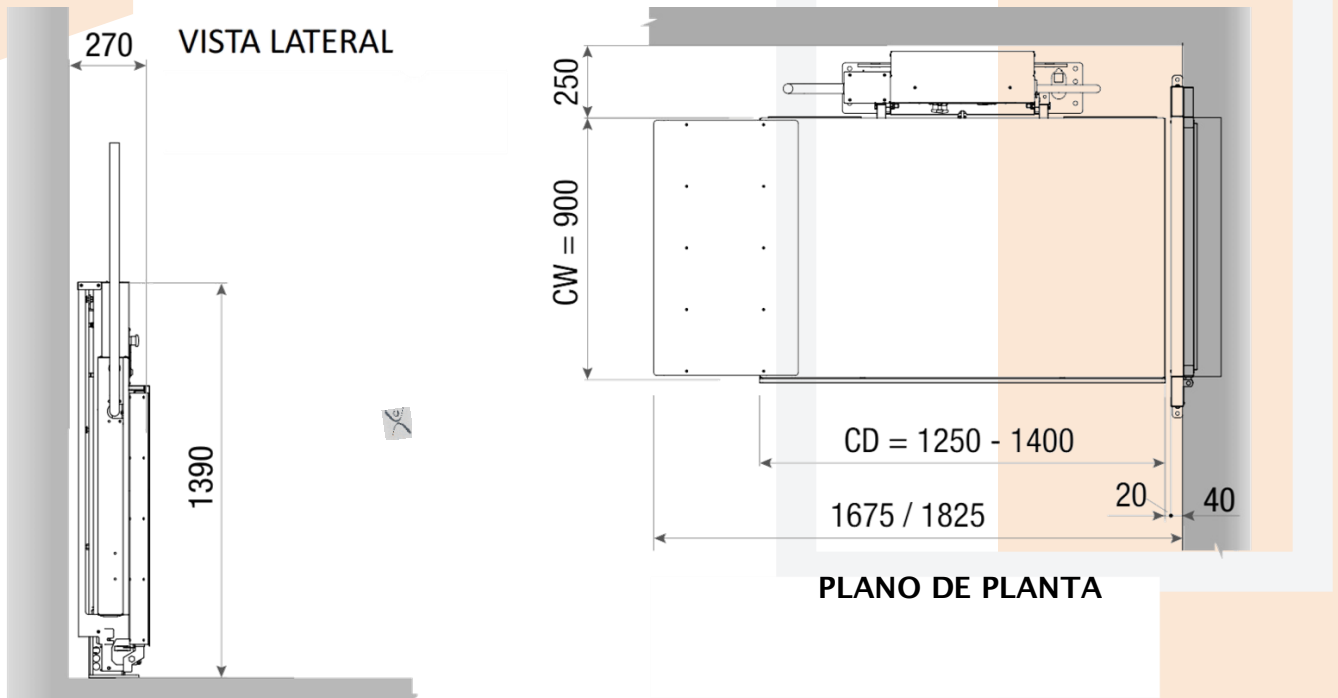
ECONOMÍA

Equipado con un sistema electrónico V.F que garantiza un consumo eficiente.

COMPROMISO DE CALIDAD

Fabricado bajo los más estrictos controles de calidad.

PLANOS GENERALES:





Plataformas salvaescaleras



Sillas salvaescaleras



Elevadores verticales



Ascensores domésticos



Escaleras convertibles



Grúas de piscina



Elevación industrial

**Líderes en precio,
servicio y calidad**

☎ 900 103 673

info@multielevacion.com

**Expertos en accesibilidad y
eliminación de barreras
arquitectónicas**



**Sillas salvaescaleras
manuales**

**Servicio técnico 24 horas,
único en el sector**

Servicio de mantenimiento multimarca

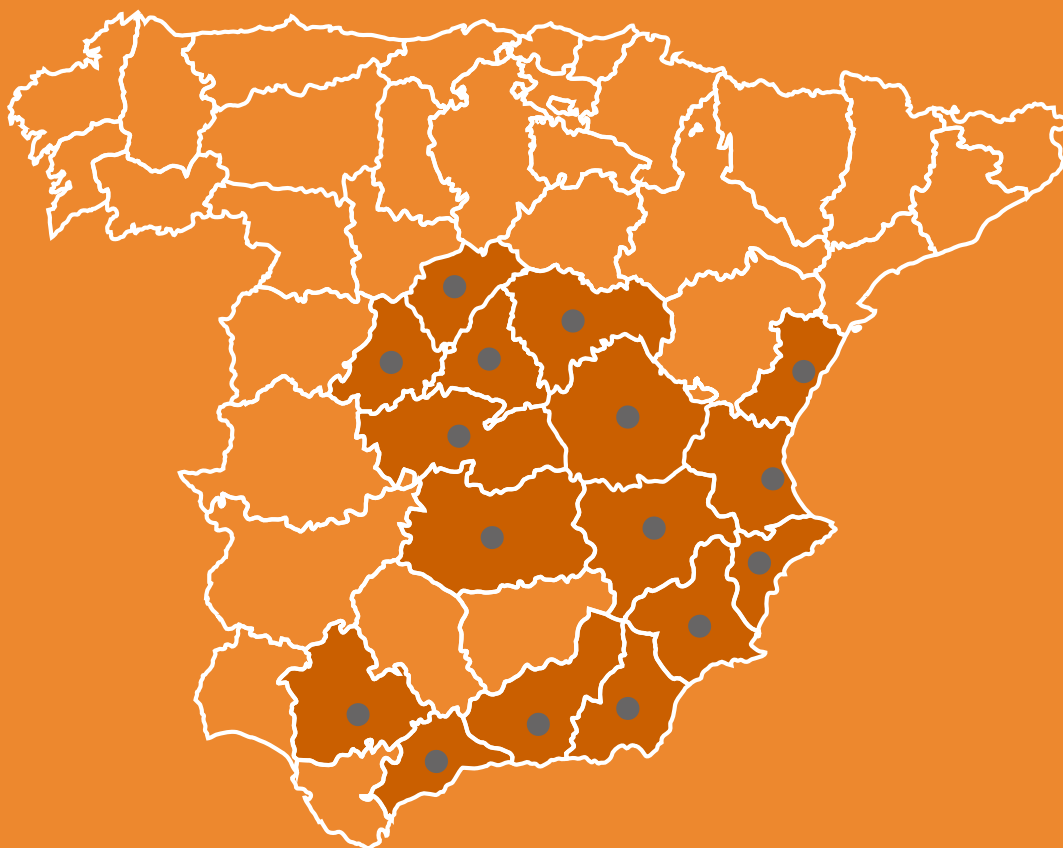
Proyectos integrales, "llave en mano"

- proyectos
- solicitud de licencias
- subvenciones
- obra civil

Financiación personalizada

**2 años de garantía
ampliable hasta 5 años,
consulte condiciones**

**No renuncies a tu casa,
no renuncies a tu vida.**



DELEGACIONES:

ZONA CENTRO

Madrid
Ciudad Real
Toledo
Segovia
Ávila
Guadalajara

ZONA LEVANTE

Valencia
Castellón
Alicante
Murcia
Albacete
Cuenca

ZONA SUR

Sevilla
Granada
Málaga
Almería

**TELF. ATENCIÓN AL CLIENTE
GRATUITO 900 103 673**