



¡Eleva tu calidad de vida!

CARACTERÍSTICAS

El montaplatos MV-1 se utiliza para el transporte de pequeñas cargas en el ámbito de la industria y sector Servicios (bares, restaurantes, oficinas, hospitales...)

Está fabricada conforme a la directiva de máquinas 98/37/CE y puede tener un funcionamiento hidráulico o eléctrico.

PUERTAS DE PLANTA

Las puertas de planta son manuales con dos hojas tipo guillotina de apertura vertical. De forma opcional, se puede pedir puerta batiente. El acabado es en acero inoxidable o en chapa pintada. (color estándar gris claro)

Todas las puertas batientes son cortallamas PF-60, mientras que las de guillotina se pueden pedir de manera opcional.

También se pueden poner automáticas al llegar la cabina a planta.



DATOS TÉCNICOS



CARGA	50 kg y 100 kg
VELOCIDAD	0,35 m/s
RECORRIDO MÁX.	Hidráulico: hasta 16 metros Eléctrico: hasta 35 metros
PARADAS	Hasta 12 paradas
TIPO	Hidráulico: de acción indirecta con relación diferencia 2:1 o 4:1. Cilindro de embolo a tracción mediante un sistema de poleas de desvío situado en la parte superior del hueco y en el propio cabezal de cilindro. Posibilidad de válvula de seguridad contra rotura de tuberías (opcional bajo pedido)
FUNCIONAMIENTO	Central hidráulica compacta formada por tanque de aceite, grupo moto-bomba y bloque distribuidor con elementos de seguridad y control. Dimensiones: 200x300x420 Eléctrico: de funcionamiento por adherencia, mediante poleas de tracción con contrapeso. Grupo motor-reductor situado en la parte superior del hueco. Caja reductora de tornillo sin fin y corona de bajo nivel sonoro, accionado mediante motor eléctrico con sistema de frenado.
GUIADO	Mediante dos guías calibradas T40/A según ISO 7465
ACABADO	Acero inoxidable: para uso alimenticio Chapa pintada: color estándar gris claro. Textura rugosa.
BANDEJAS	1 Bandeja intermedia desmontable del material de la cabina como suministro estándar. Cualquier otro número de bandejas de manera opcional
INTERMEDIAS	
PUERTAS EN CABINA	Manuales con dos hojas de tipo guillotina, de apertura vertical. Opcional bajo pedido. Paso libre 20 mm. menor que el ancho especificado para la cabina. Altura libre, 50 mm.
ALIMENTACIÓN ELÉCTRICA	230 V Trifásico/Monofásico 50/60 Hz 400 V Trifásico 50/60 Hz Posibilidad de otras tensiones
CONTROL	Maniobra de tipo automática simple mediante placa de relés, en corriente continua rectificada a 24 V. Botoneras con pulsadores de llamada y envío a todos los niveles de parada; indicadores luminosos de ocupado, puerta abierta y de cabina presente. Dispositivo acústico de aviso de llegada.

POTENCIA

	50 kg	100 kg
Hidráulico 230/400 V Trifásico	0.55 Kw / 1.7 A	0.75 Kw / 2.1 A
Hidráulico 230 V Monofásico	0.75 Kw / 6.3 A	1.10 Kw / 7.1 A
Eléctrico 230/400 V Trifásico	0.37 Kw / 1.2 A	0.55 Kw / 1.8 A
Eléctrico 230 V Monofásico	0.37 Kw / 3.1 A	0.55 Kw / 4.5 A

DIMENSIONES DE HUECO

Según disposición de embarques, dimensiones de cabina, tipo de accionamiento y opción de estructura portante (ver Figuras 1,2,3).

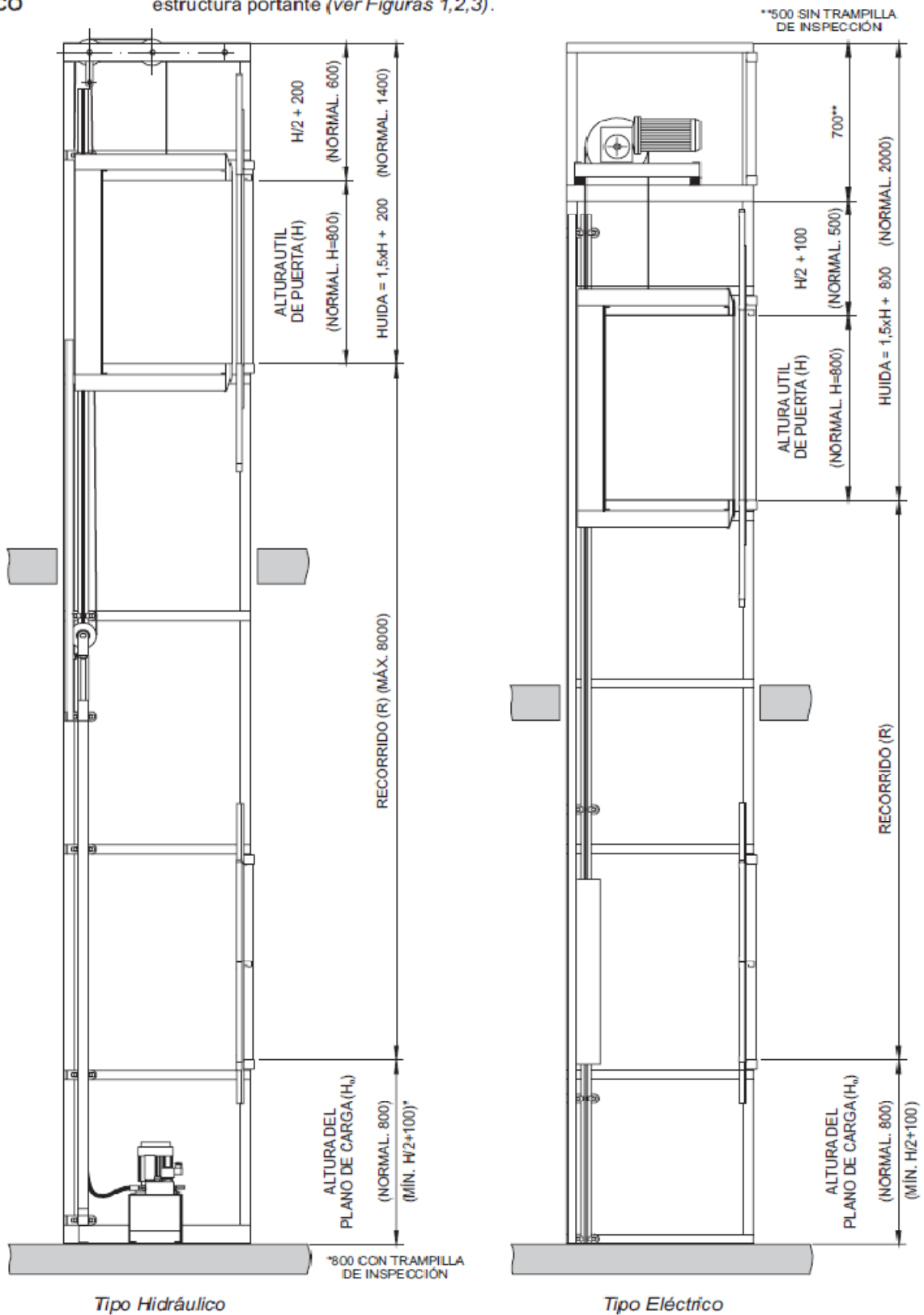
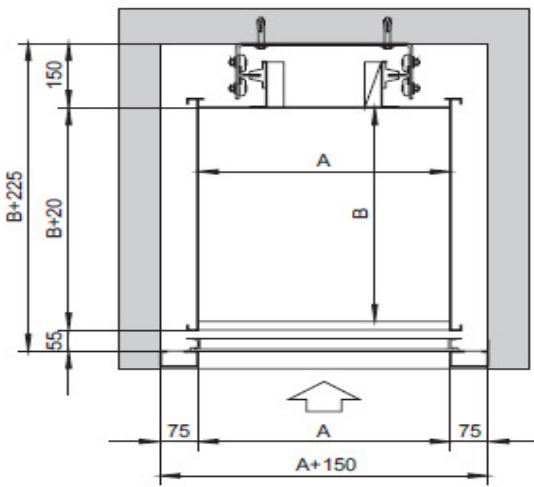
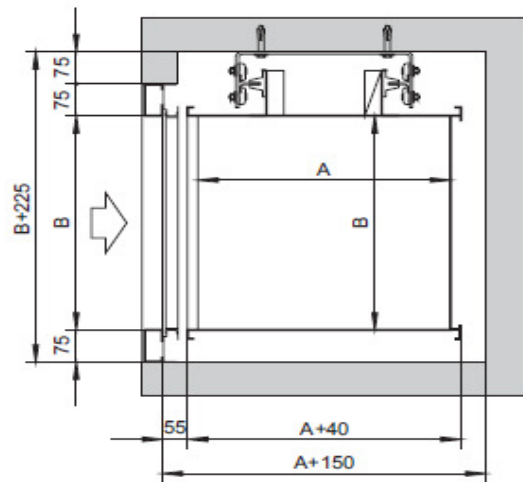


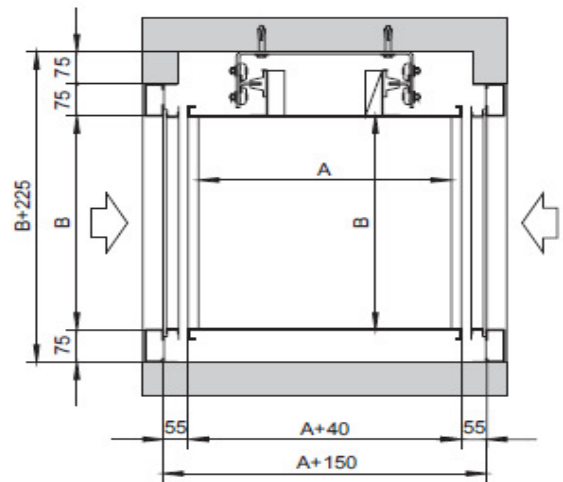
Figura 1. Dimensiones Mínimas de Hueco en Alzado.



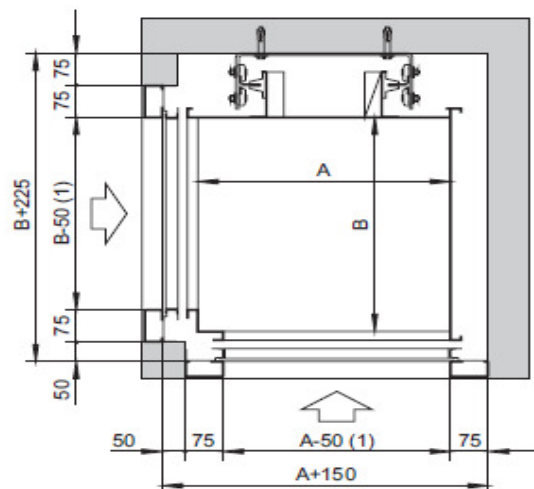
Montaje 1



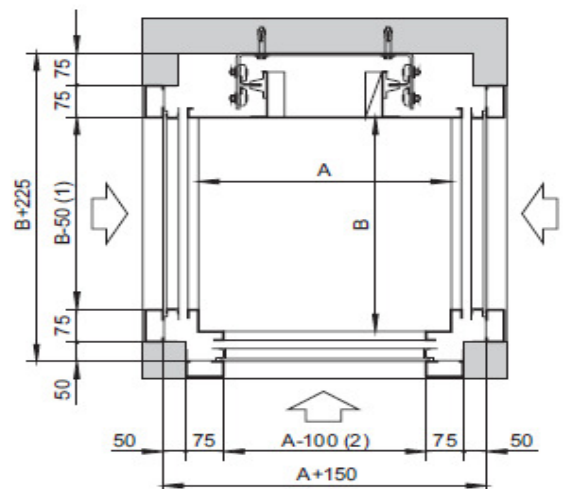
Montaje 2-3



Montaje 6



Montaje 4-5



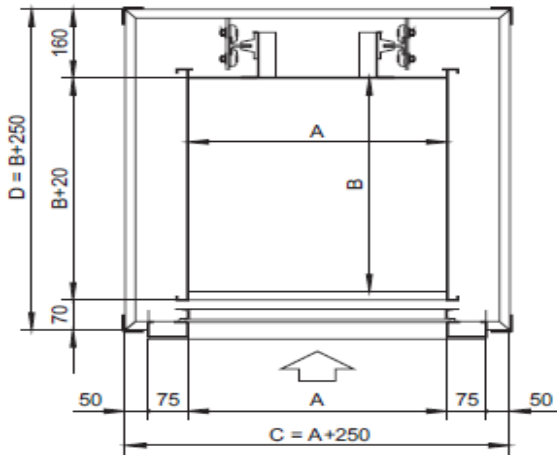
Montaje 7

Figura 2. Dimensiones en Planta.
Tipo de Instalación: Fijación a Muro.

Tipos de Montaje	Dimensiones Nominales de Cabina	Dimensiones Útiles de Cabina		Dimensiones Mínimas de Hueco	
1		A	B+20		
2,3		A+20	B		
4,5	A B	A+20	B+20	A+150	B+225
6		A+40	B		
7		A+20	B+20		

1. En caso de puertas en cabina, B-100
2. En caso de puertas en cabina, B-200

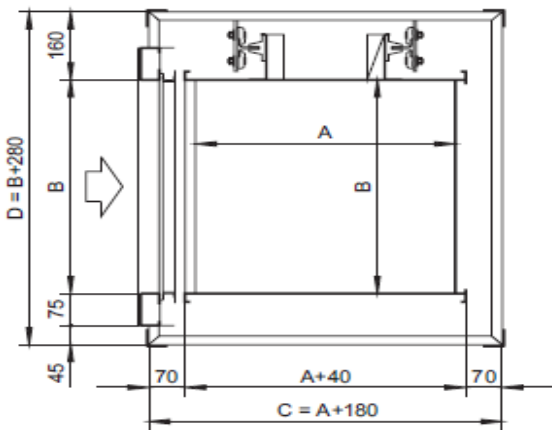
Figura 3. Dimensiones en Planta.
Tipo de Instalación: Estructura Portante.



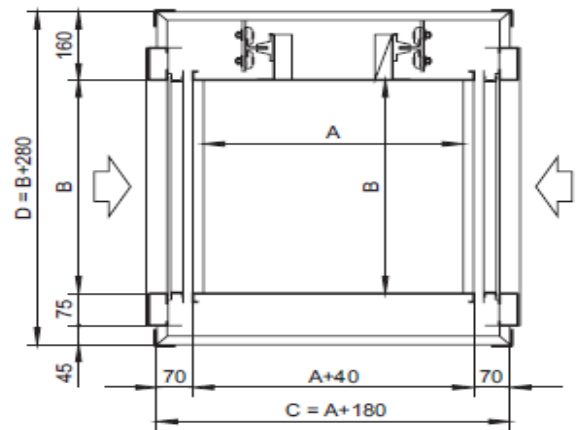
Montaje 1

Tipos de Montaje	Dimensiones Nominales de Cabina	Dimensiones Útiles de Cabina	Dimensiones Mínimas de Hueco (C+30)x(D+30)
1		A B+20	A+280 B+280
2,3		A+20 B	A+210 B+310
4,5	A B	A+20 B+20	A+240 B+280
6		A+40 B	A+210 B+310
7		A+20 B+20	A+210 B+280

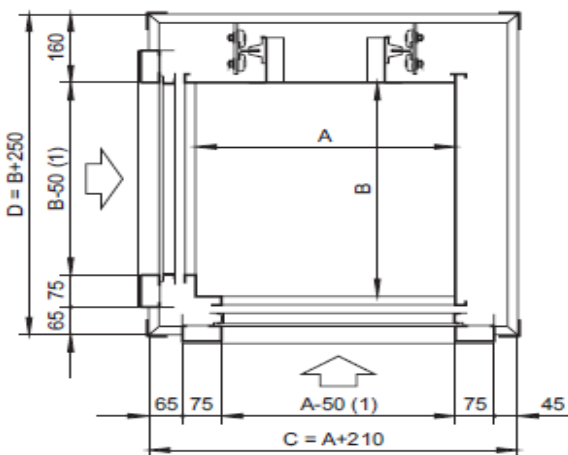
1. En caso de puertas en cabina, B-100
2. En caso de puertas en cabina, B-200



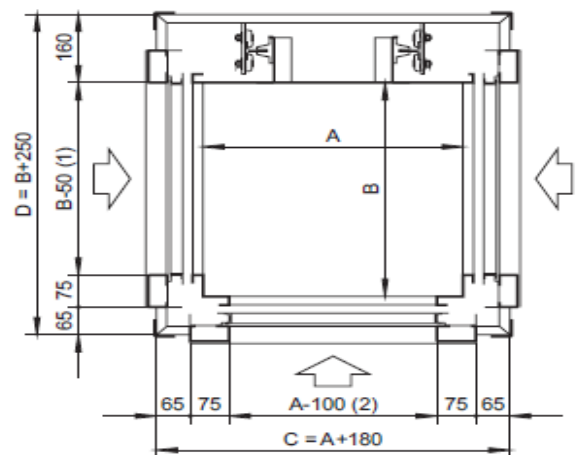
Montaje 2-3



Montaje 6



Montaje 4-5



Montaje 7