



¡Eleva tu calidad de vida!

CARACTERÍSTICAS GENERALES

La **plataforma salvaescaleras PETC-S** es un sistema para el transporte de personas en sillas de ruedas especialmente indicado para instalaciones en espacios muy limitados, gracias a la ausencia de motor de tracción a bordo.

Es un salvaescaleras muy silencioso y seguro que se puede adaptar tanto a instalaciones en el interior como a la intemperie



TABLA TÉCNICA

Capacidad de carga	225 kg
Anchura mínima escalera	895 mm
Dimensiones de plataforma mínima	750x600 mm
Dimensiones de plataforma máxima	1.000x800 mm
Pendiente permitida	De 0 a 60°
Espacio ocupado plataforma cerrada	305 mm
Tamaño mínimo de guía	95 mm
Consumo	1,1 / 1,5 kw
Instalación	Interna - externa
Alimentación	230 v 50 Hz
Velocidad	0,1 m/s

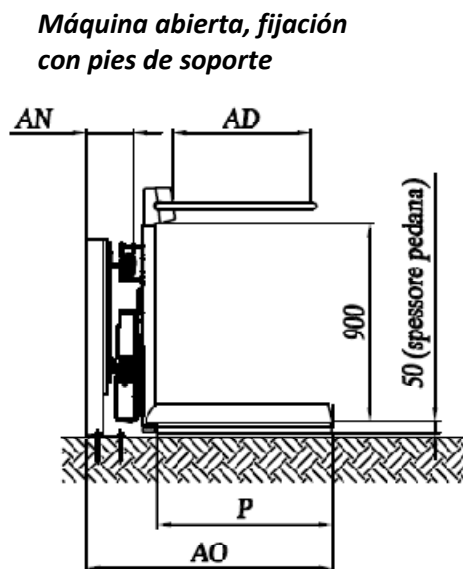
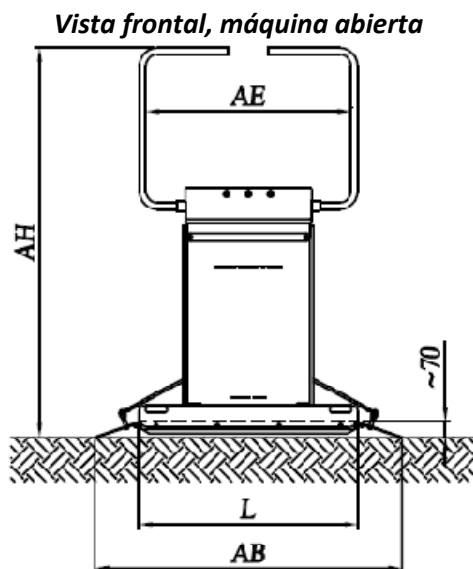


Más información en www.multielevacion.com

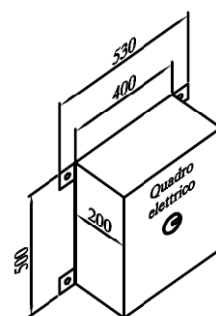
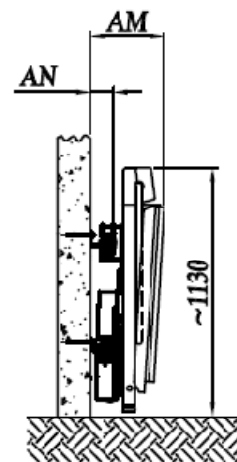
TELEFONO: 902 36 81 56

¡Eleva tu calidad de vida!

CARACTERÍSTICAS TÉCNICAS



Máquina cerrada, fijación al muro



Dimensiones cuadro eléctrico

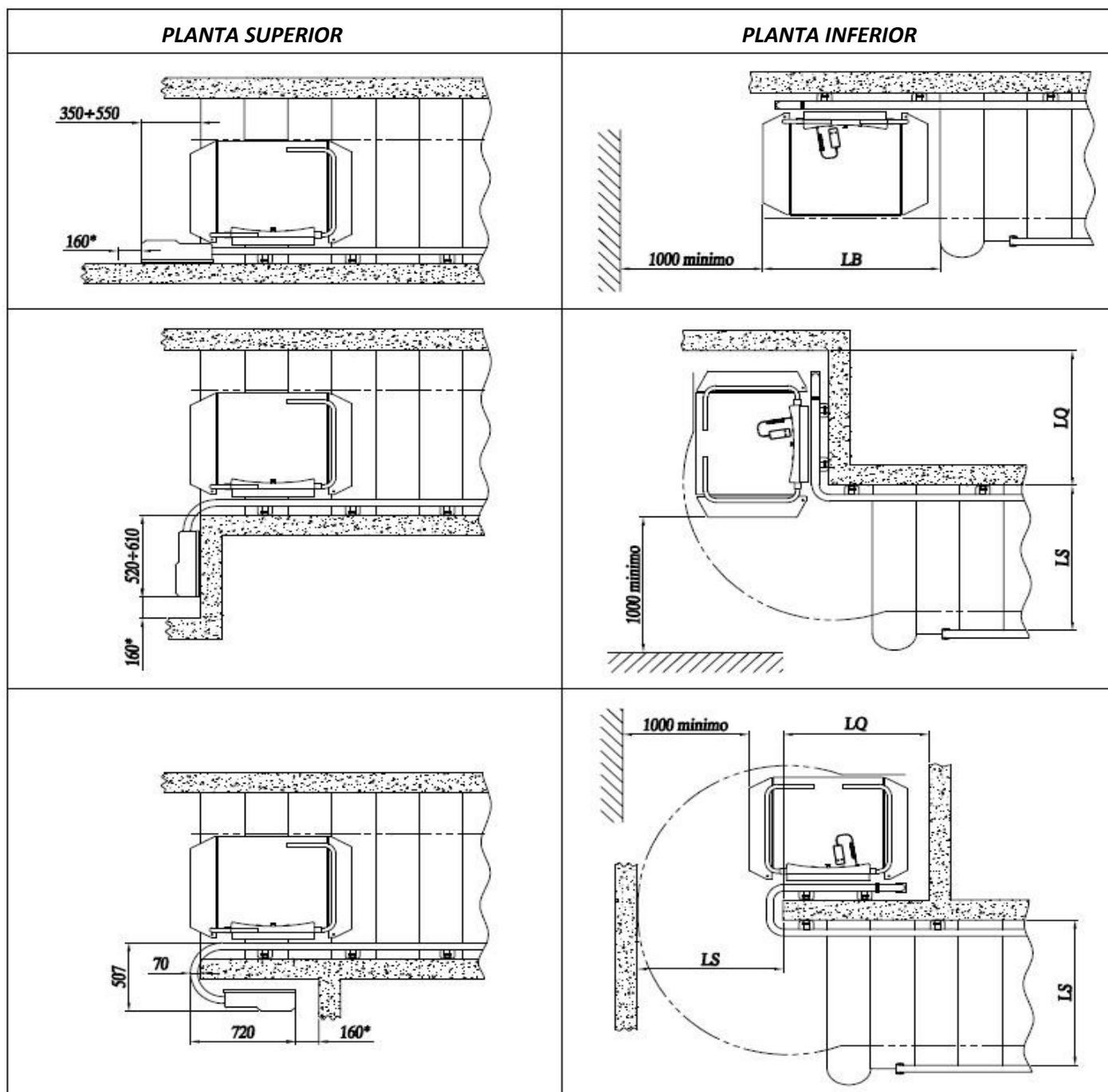
Dimensiones Mínimas (en mm)

	Plataforma	750x600	750x650	750x700	850x650	850x700	1000x800
AB	Anchura total plat.	1130	1130	1130	1230	1230	1365
AD	Profundidad útil	530	580	580	580	580	655
AE	Anchura útil	785	785	785	885	885	1035
AH	Altura máquina abierta	1640	1690	1690	1690	1690	1765

Dimensiones en función del tipo de fijación (en mm)

	Tipo de fijación	Al muro	Con pies de soporte	Semiportante
AN	Distancia de la parte externa de la guía a la pared	95	175	135
Curva positiva para pendientes de hasta 60°				
AM	Dimensiones máquina cerrada	305	385	345
AO	Dimensiones máquina abierta	910	990	950
Curva positiva para pendientes inferiores a 20°				
AM	Dimensiones máquina cerrada	325	405	365
AO	Dimensiones máquina abierta	930	1010	970
Curva negativa				
AM	Dimensiones máquina cerrada	365	445	405
AO	Dimensiones máquina abierta	970	1050	1010

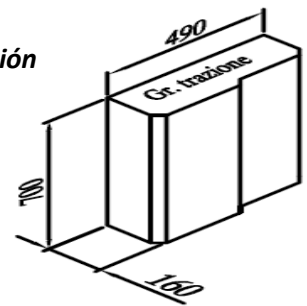
Dimensiones al finalizar el recorrido



	Plataforma	750x600	750x650	750x700	850x650	850x700	1000x800
LB	Dim. Mín. plataforma en posición estacionamiento	1200	1200	1200	1300	1300	1450
LS	Anchura mín. rampa	895	935	975	965	1005	1130
LQ	Dim. Zona estacionamiento	755	755	755	755	985	985



*Dimensiones de la unidad de tracción
(Peso 52 kg)*



	Plataforma	750x600	750x650	750x700	850x650	850x700	1000x800
G	Altura mín. al techo	1680	1680	1680	1700	1700	1725
LS (AO)	Con fijación a muro	915 (830)	955 (880)	995 (930)	985 (880)	1025 (930)	1150 (1030)
LR	Anchura mín. total	1870	1950	2030	2010	2090	2335

EJEMPLO DE INSTALACIÓN

