



**¡Eleva tu calidad de vida!**

## CARACTERÍSTICAS

Silla salvaescaleras para escaleras curvas que puede instalarse tanto en el lado interno como externo de la escalera. Los reposapiés, asiento y apoyabrazos son completamente plegables.

El reposapié está hecho de material antideslizante y posee bordes de seguridad que garantiza que la silla se detenga en caso de encontrar algún obstáculo.

En el piso de llegada, el asiento puede girar 75°. El joystick puede ir en el brazo derecho o izquierdo.





MARFIL

ROJO

MARRÓN

El asiento de cuero sintético está disponible en 3 colores.

La guía puede ser de cualquier color RAL para adaptarse mejor a la decoración de tu casa y lucir siempre discreta y elegante.

Disponible también en la versión para exteriores, con toldo de protección.

## PARTIDA DE PLANTA BAJA

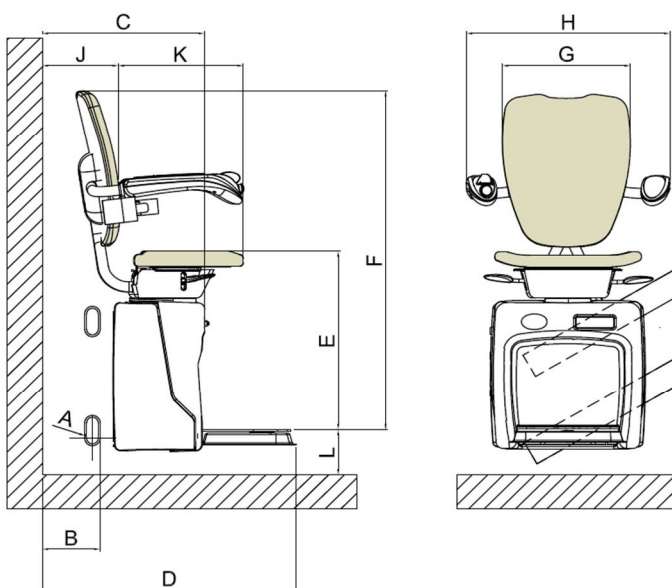


Espacio ocupado: 650 mm



Espacio ocupado: 820 mm

## DATOS TÉCNICOS



Alimentación	230 VAC
Velocidad	0,15 m/s (máx.)
Duración de uso	15 viajes cada 24 horas • 10 viajes continuos
Carga máxima	130 Kg

A	Dimensiones de la guía amplitud/altura	30 mm/50 mm
B	Distancia del lado externo de la escalera	130 mm
C	Espacio ocupado por la máquina con el reposapiés cerrado	445 mm
D	Espacio ocupado por la máquina con el reposapiés abierto	720 mm
E	Distancia entre el reposapiés y el asiento	530 mm
F	Distancia entre el reposapiés y la parte superior del respaldo	1.080 mm
G	Amplitud respaldo	380 mm
H	Distancia entre los apoyabrazos (externamente)	600 mm
J	Distancia entre el respaldo y la pared	195 mm
K	Profundidad del asiento	365 mm
L	Distancia entre la parte superior del reposapiés al pavimento	90 mm

Más información en [www.multielevacion.com](http://www.multielevacion.com)

TELEFONO: 900 10 36 73

**¡Eleva tu calidad de vida!**



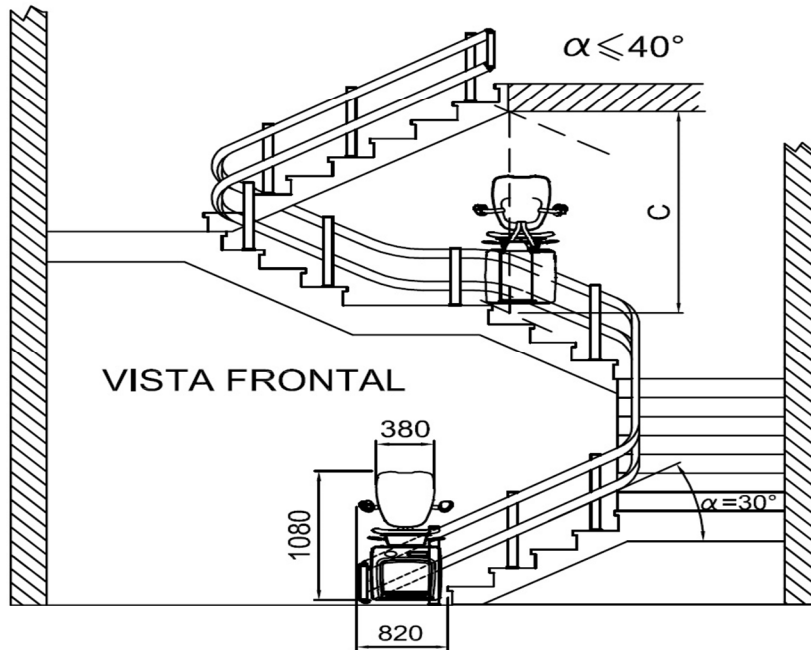
Más información en [www.multielevacion.com](http://www.multielevacion.com)

TELEFONO: 900 10 36 73

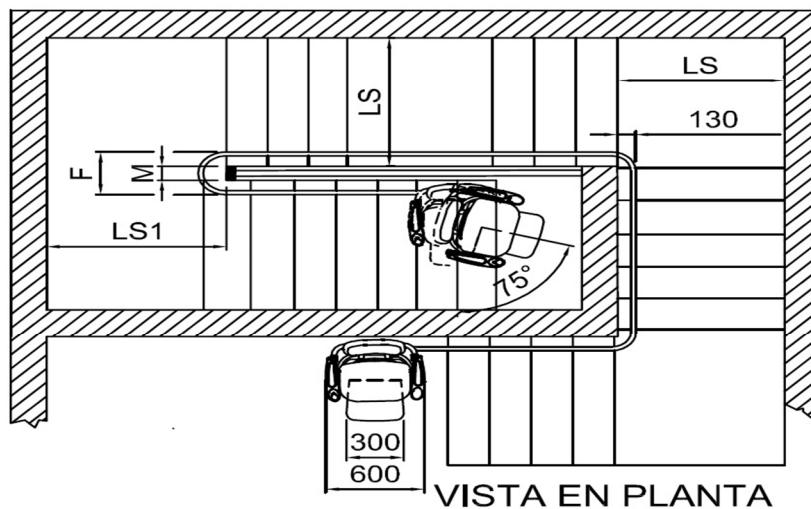
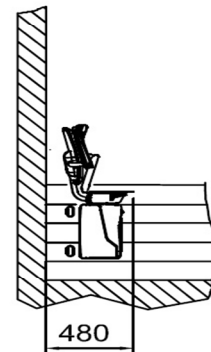
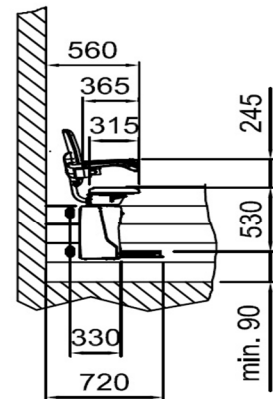
**¡Eleva tu calidad de vida!**

## INSTALACIÓN CON GUÍA DE CURVA INTERIOR

### HUECO ESCALERAS



### VISTA LATERAL



Pg 1/2

### VISTA EN PLANTA

DATA	CODICE	REV.
23/09/15	8645900	A

### CARACTERISTICAS TECNICAS

Carga	Potencia	Tension de alimentacion	Tension alimentacion motor	Tension alimentacion auxiliar	Velocidad
130 [daN]	0.5 [kW]	230 [V-mon.]	24 [V-cc]	24 [V-cc]	6 [m/min.]

### VERIFICACION DE LA POSIBILIDAD DE INSTALACION

### ESPACIOS OCUPADOS

LS	PARA UN EQUIPO RECTILINEO ASIENTO GIRATORIO	min. 770	F	CON 0<M<100	360
LS1	PARA UN EQUIPO CON CURVA ASIENTO GIRATORIO	min. 790		CON 100<M<200	460   445
C	PARA UN EQUIPO CON CURVA CON PERSONA A BORDO	min. 1700		CON M>200	260+M
				$\alpha=0^\circ$   $\alpha=40^\circ$	

La VIMEC se reserva el derecho de hacer cualquier modificación que crea oportuna.

LS-LS1 se refieren a una escalera regular con pendiente de 30°.

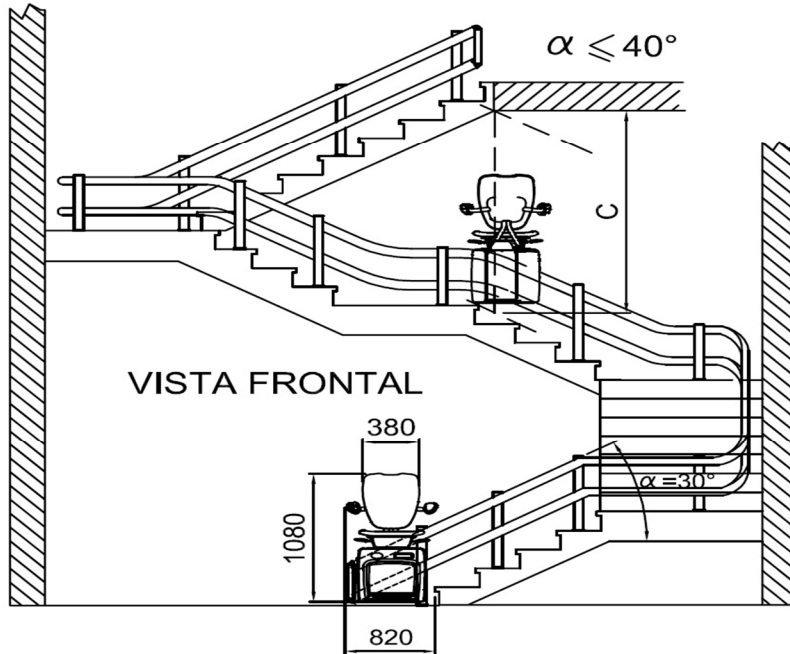
Más información en [www.multielevacion.com](http://www.multielevacion.com)

TELEFONO: 900 10 36 73

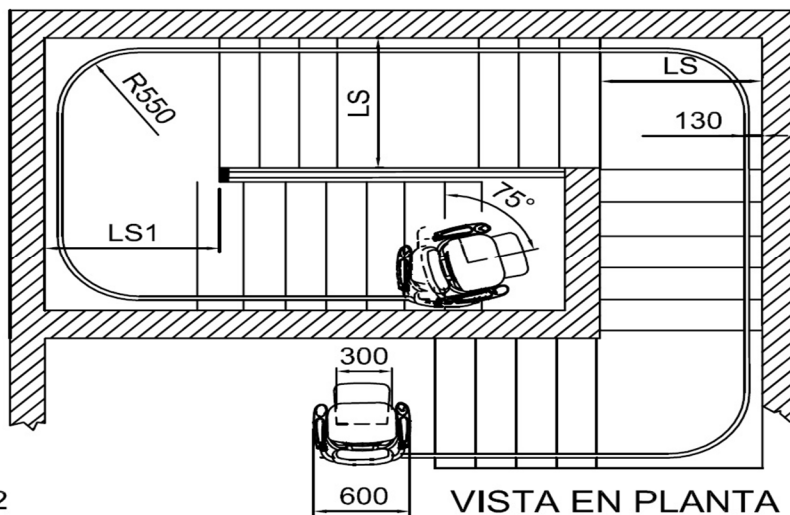
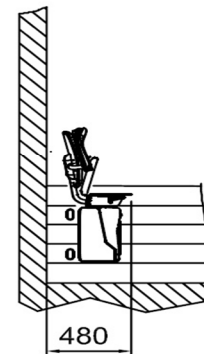
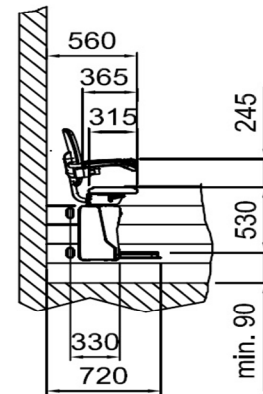
**¡Eleva tu calidad de vida!**

### INSTALACIÓN CON GUÍA DE CURVA EXTERIOR

#### HUECO ESCALERAS



#### VISTA LATERAL



Pg 2/2

DATA	CODICE	REV.
23/09/15	8645900	A

#### CARACTERISTICAS TECNICAS

Carga	Potencia	Tension de alimentacion	Tension alimentacion motor	Tension alimentacion auxiliar	Velocidad
130 [daN]	0.5 [KW]	230 [V-mon.]	24 [V-cc]	24 [V-cc]	6 [m/min.]

#### VERIFICACION DE LA POSIBILIDAD DE INSTALACION

LS	PARA UN EQUIPO RECTILINEO ASIENTO GIRATORIO	min. 770
LS1	PARA UN EQUIPO CON CURVA ASIENTO GIRATORIO	min. 790
C	PARA UN EQUIPO CON CURVA CON PERSONA A BORDO	min. 1700

La VIMEC se reserva el derecho de hacer cualquier modificación que crea oportuna.

LS-LS1 se refieren a una escalera regular con pendiente de 30°.

Más información en [www.multielevacion.com](http://www.multielevacion.com)

TELEFONO: 900 10 36 73

**¡Eleva tu calidad de vida!**